

[Quick Start Guide]



QUICK START GUIDE

FIBRE CHANNEL HBA INSTALLATION



光纤通道 HBA 安装

光纖通道 HBA 安裝

INSTALLATION DE L'ADAPTATEUR HBA FIBRE CHANNEL

FIBRE-CHANNEL-HBA-INSTALLATION

INSTALLAZIONE DI HBA IN FIBRA OTTICA

ファイバチャネル HBA の取り付け

파이버 채널 HBA 설치

INSTALACJA ŚWIATŁOWODOWEJ KARTY HBA

Установка FIBRE CHANNEL HBA

INSTALACIÓN DEL HBA FIBRE CHANNEL

התקנת מתאם אפיק מארח (HBA) של ערוץ אופטי

Quick Start Guide

Installation Instructions

This Quick Start Guide describes how to install and configure your new QLogic SANblade[®] host bus adapter (HBA) and SANsurfer Pro management application in four simple steps:

- Step 1. Verify the package contents.
- Step 2. Install the HBA hardware.
- Step 3. Install the HBA driver.
- Step 4. Install the SANsurfer Pro management application.



Keep the HBA in the antistatic bag until installation. The HBA contains parts that can be damaged by electrostatic discharge (ESD). Before handling the HBA, use standard methods to discharge static electricity. Place the HBA on the bag when examining it. Retain the bag for future use.

Step 1. Verify the Package Contents

The QLogic HBA is shipped with the following items:

- QLogic SANblade HBA
- Low-profile bracket (not available in all models)
- Dell Documentation Kit

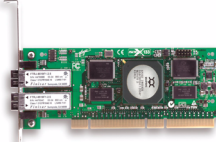
Step 2. Install the HBA Hardware

To install the HBA hardware, you need to open the computer and locate the appropriate bus slot. If necessary, consult your computer system manual for instructions to remove the computer cover.

Depending on the HBA you are installing, the connector will look like one of the following samples:



32-bit PCI-X connector



64-bit PCI-X connector



QME2462



64-bit PCI-X 2.0 connector



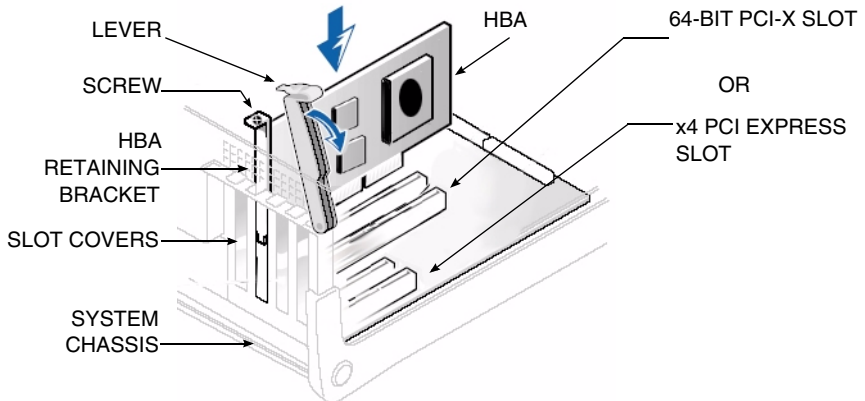
x4 PCI Express connector



QME2472

Follow these steps to install the HBA hardware (for QME2462 and QME2472 installation instructions, please refer to your Server Hardware Owner's Manual):

1. Power off the computer, and then disconnect the power cable.
2. Remove the computer cover and find an empty bus slot.
3. Pull out the slot cover (if any) by removing the screw or releasing the lever.
4. Grasp the HBA by the top edge and seat it firmly into the slot.
5. Refasten the HBA's retaining bracket using the existing screw or lever.
6. Close the computer cover.
7. Plug in the power cable and turn on the computer.



Sample motherboard and slots

Step 3. Install the HBA Driver

To retrieve and install the latest HBA driver, access the QLogic support page at:

http://support.qlogic.com/support/newoem_product_list_emc.asp?oemid=65&CATID=58604&type=Dell

Step 4. Install the SANsurfer Pro Management Application

To retrieve and install the latest SANsurfer FC HBA Manager utility, access the QLogic support page at:

http://support.qlogic.com/support/newoem_product_list_emc.asp?oemid=65&CATID=58604&type=Dell

Congratulations! You have successfully installed your QLogic HBA and management application!

The following section contains additional information about the SANblade QLogic HBA, including the LED scheme, troubleshooting, warranty, technical support, and certification information.

HBA LEDs (Excludes the QME2462 HBA)

QLA234x/QLE220 HBA LED Scheme

Green LED	Amber LED	Activity
○	○	Power off
●	●	Power
●	○	Online
○	●	Link established
○	Flashing	Loss of synchronization
Alternate flashing	Alternate flashing	Firmware error
Flashing	○	Beacon

QME2472 HBA LED Scheme*

Green LED	Amber LED	Activity
Flashing	○	4 Gbps
○	Flashing	1 Gbps or 2Gbps
For more information, please refer to your Server Hardware Owner's Manual		

* LEDs located on Fibre Channel Passthru Module

QLE246x HBA LED Scheme

Yellow LED	Green LED	Amber LED	Activity
○	○	○	Power off
●	●	●	Power on (before firmware init)
Flashing	Flashing	Flashing	Power on (after firmware init)
Yellow, Green and Amber LEDs flashing alternately			Firmware error
○	○	●/Flashing	Online, 1-Gbps link established
○	●/Flashing	○	Online, 2-Gbps link established
●/Flashing	○	○	Online, 4-Gbps link established
Flashing	○	Flashing	Beacon

Troubleshooting and Technical Support

The QLogic knowledge database contains troubleshooting information for the QLogic SANblade HBAs. Access the data base from the QLogic web site www.qlogic.com/support/knowledge_base.asp.

For technical support, visit our web site support.qlogic.com, email us at support@qlogic.com, or call at 952-932-4040.

Warranty

The QLogic SANblade HBA comes with a standard three year QLogic warranty, or as specified by other agreements. Please check the QLogic Web site at www.qlogic.com for warranty details.

Laser Safety (Excludes QME2462 and QME2472)

FDA Notice

This product complies with DHHS Rules 21CFR Chapter I, Subchapter J. This product has been designed and manufactured according to IEC60825-1 on the safety label of laser product.

Class 1 Laser Product
Appareil laser de classe 1
Produkt der Laser Klasse 1
Luokan 1 Laserlaitte

Caution—Class 1 laser radiation when open
Do not view directly with optical instruments

Attention—Radiation laser de classe 1
Ne pas regarder directement avec des instruments optiques

Vorsicht—Laserstrahlung der Klasse 1 bei geöffneter Abdeckung
Direktes Ansehen mit optischen Instrumenten vermeiden

Varoitus—Luokan 1 lasersäteilyä, kun laite on auki
Älä katso suoraan laitteeseen käyttämällä optisia instrumentteja

CLASS I LASER

Agency Certification QLogic SANblade HBAs

The following sections contain a summary of EMC/EMI test specifications performed on the QLogic SANblade HBAs to comply with radiated emission, radiated immunity, and product safety standards.

EMI and EMC Requirements

FCC Part 15 compliance: Class A (QLE200, QME2462, QME2472), Class B (QLA234x)

FCC compliance information statement: This device complies with Part 15 of the FCC Rules. Operation is subject to the following two conditions: (1) this device may not cause harmful interference, and (2) this device must accept any interference received, including interference that may cause undesired operation.

ICES-003 compliance: Class A (QLE200, QME2462, QME2472), Class B (QLA234x)

- For QLE200, QME2462, and QME2472 HBAs: This Class A digital apparatus complies with Canadian ICES-003.
Cet appareil numérique de la classe A est conforme à la norme NMB-003 du Canada.
- For QLA234x HBAs: This Class B digital apparatus complies with Canadian ICES-003.
Cet appareil numérique de la classe B est conforme à la norme NMB-003 du Canada.

CE Mark 2004/108/EC EMC Directive compliance:

EN55022:1998/CISPR22:1997 - Class A (QLE200, QME2462, QME2472), Class B (QLA234x)

EN55024:1998

Immunity Standards

EN61000-4-2: ESD

EN61000-4-3: RF Electro Magnetic Field

EN61000-4-4: Fast Transient/Burst

EN61000-4-5: Fast Surge Common/ Differential

EN61000-4-6: RF Conducted Susceptibility

EN61000-4-8: Power Frequency Magnetic Field

EN61000-4-11: Voltage Dips and Interrupt

EN61000-3-2: Harmonic Current Emission

EN61000-3-3: Voltage Fluctuation and Flicker

VCCI compliance: Class A (QLE200, QME2462, QME2472), Class B (QLA234x, QLE246x)

AS/NZS CISPR22 compliance: Class A (QLE220, QME2462, QME2472), Class B (QLA234x, QLE246x)

CNS 13438 compliance: Class B (QLA234x)

MIC compliance: Class A (QLE220, QME2462, QME2472), Class B (QLA234x)

- For QLE220, QLA234x, and QME2472 HBAs: Korea MIC Class A Certified



Product Name/Model

Certification holder

Manufactured date

Manufacturer/Country of origin

Fibre Channel HBA

QLogic Corporation

Refer to date code listed on product

QLogic Corporation/USA

A class equipment
(Business purpose info/telecommunications
equipment)

As this equipment has undergone EMC registration for business
purpose, the seller and/or the buyer is asked to beware of this point
and in case a wrongful sale or purchase has been made, it is asked
that a change to household use be made.

- Korean Language Format— Class A

A급 기기 (업무용 정보통신기기)

이 기기는 업무용으로 전자파적합등록을 한 기기이오니 판매자 또는 사용자는 이 점을 주의하시기 바라며, 만약 잘못판매 또는 구입하였을 때에는 가정용으로 교환하시기 바랍니다.

- For QLE246x HBA: Korea MIC Class B Certified



Product Name/Model
 Certification holder
 Manufactured date
 Manufacturer/Country of origin

Fibre Channel HBA
 QLogic Corporation
 Refer to date code listed on product
 QLogic Corporation/USA

B class equipment (Household purpose info/telecommunications equipment)	As this equipment has undergone EMC registration for household purpose, this product can be used in any area including residential area.
--	--

- Korean Language Format— Class B

B급 기기 (가정용 정보통신기기)

이 기기는 가정용으로 전자파적합등록을 한 기기로서 주거지역에서는 물론 모든지역에서 사용할 수 있습니다.

Product Safety Compliance

UL, cUL product safety compliance: QLE220, QLA234x, QLE246x

UL60950-1
 CSA C22.2 No.60950-1
 Class 1 Laser Product per DHHS 21CFR(J)

2006/95/EC low voltage directive: QLE220, QLA234x, QLE246x

TUV:
 -EN60950-1:2001
 -EN60825-1:1994+A1+A2
 -EN60825-2:1994+A1

快速入门指南

安装说明

本《快速入门指南》介绍了如何通过四个简单的步骤来安装及配置新的 QLogic SANblade[®] 主机总线适配器 (HBA) 和 SANsurfer Pro 管理应用程序：

- 步骤 1. 确认包装箱中的物品。
- 步骤 2. 安装 HBA 硬件。
- 步骤 3. 安装 HBA 驱动程序。
- 步骤 4. 安装 SANsurfer Pro 管理应用程序。



安装之前，请勿将 HBA 从防静电包装袋中取出。静电释放 (ESD) 会损坏 HBA 上的某些部件。拿放 HBA 前，请用标准方法释放静电。检查 HBA 时，请将其置于包装袋上。保留此袋以备将来使用。

步骤 1. 确认包装箱中的物品

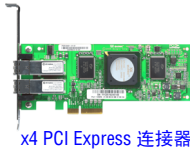
QLogic HBA 附带以下物品：

- QLogic SANblade HBA
- 薄型支架（不对全部型号适用）
- Dell 说明文件套件

步骤 2. 安装 HBA 硬件

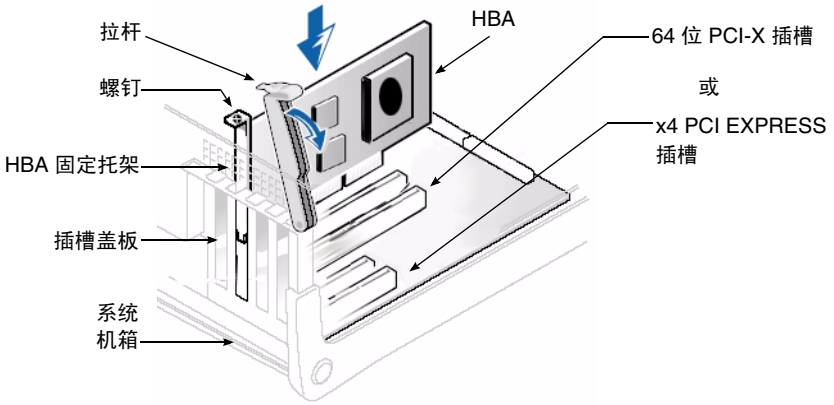
要安装 HBA 硬件，需要打开计算机机盖并找到合适的总线插槽。如果必要，请参阅您的计算机“系统手册”中关于拆卸主机盖的说明。

根据要安装的 HBA 的不同，连接器将与以下某个样本相似：



请遵循以下步骤以安装 HBA 硬件（有关 QME2462 和 QME2472 的安装说明，请参阅您的服务器硬件所有者的手册）：

1. 关闭计算机的电源，然后断开电源电缆连接。
2. 卸下主机盖，找到一个未占用的总线插槽。
3. 拧下螺钉或放开拉杆，将插槽盖板拉出（如果有）。
4. 握住 HBA 的顶部边缘，将其牢固地座入插槽。
5. 用现有的螺钉或拉杆重新紧固 HBA 的固定托架。
6. 盖好主机盖。
7. 插上电源电缆并打开计算机电源。



样本母板和插槽

步骤 3. 安装 HBA 驱动程序

要检索和安装最新版本的 HBA 驱动程序，请访问 QLogic 支持页：

http://support.qlogic.com/support/newoem_product_list_emc.asp?oemid=65&CATID=58604&type=Dell

步骤 4. 安装 SANsurfer Pro 管理应用程序

要检索和安装最新版本的 SANsurfer FC HBA 管理器公用程序，请访问 QLogic 支持页：

http://support.qlogic.com/support/newoem_product_list_emc.asp?oemid=65&CATID=58604&type=Dell

祝贺您！您已经成功安装了 QLogic HBA 和管理应用程序！

以下小节包含有关 SANblade QLogic HBA 的其它信息，包括 LED 指示灯方案、故障排除、担保、技术支持和认证信息。

HBA LED（不包括 QME2462 HBA）

QLA234x/QLE220 HBA LED 指示灯方案

绿色 LED 指示灯	琥珀色 LED 指示灯	活动
○	○	关闭电源
●	●	通电
●	○	联机
○	●	建立链接
○	闪烁	同步损失
交替闪烁	交替闪烁	固件错误
闪烁	○	信标

QME2472 HBA LED 指示灯方案

绿色 LED 指示灯	琥珀色 LED 指示灯	活动
闪烁	○	4 Gbps
○	闪烁	2 Gbps 或 1 Gbps
有关详情，请参阅您的服务器硬件所有者的手册。		

* LED 指示灯在光纤通道通过模块上。

QLE246x HBA LED 指示灯方案

黄色 LED 指示灯	绿色 LED 指示灯	琥珀色 LED 指示灯	活动
○	○	○	关闭电源
●	●	●	开启电源（在固件启动之前）
闪烁	闪烁	闪烁	开启电源（在固件启动之后）
黄色、绿色和琥珀色 LED 指示灯交替闪烁			固件错误
○	○	●/ 闪烁	联机，已建立 1 Gbps 链接
○	●/ 闪烁	○	联机，已建立 2 Gbps 链接
●/ 闪烁	○	○	联机，已建立 4 Gbps 链接
闪烁	○	闪烁	信标

故障排除及技术支持

QLogic 知识数据库包含 QLogic SANblade HBA 的故障排除信息。可从 QLogic 网站 www.qlogic.com/support/knowledge_base.asp 访问该数据库。

要获得技术支持，请访问我们的网站 support.qlogic.com，发送电子邮件至 support@qlogic.com，或拨打电话号码 952-932-4040 与我们联系。

担保

QLogic SANblade HBA 带有标准的三年 QLogic 担保，或由其它协议指定。有关担保的详细信息，请查看 QLogic 网站 www.qlogic.com。

激光安全性（不包括 QME2462 和 QME2472）

FDA 注意

本产品符合 DHHS 规则 21CFR 第 I 章，第 J 子章中的内容。本产品的设计和和生产符合 IEC60825-1 中有关激光产品安全标签的规定。

Class 1 Laser Product
Appareil laser de classe 1
Produkt der Laser Klasse 1
Luokan 1 Laserlaitte
1 级激光产品

Caution-Class 1 laser radiation when open
Do not view directly with optical instruments
Attention—Radiation laser de classe 1
Ne pas regarder directement avec des instruments optiques
Vorsicht—Laserstrahlung der Klasse 1 bei geöffneter Abdeckung
Direktes Ansehen mit optischen Instrumenten vermeiden
Varoitus—Luokan 1 lasersäteilyä, kun laite on auki
Älä katso suoraan laitteeseen käyttämällä optisia instrumentteja
小心—打开时为 1 级激光辐射
请勿直接用光学仪器查看

1 级激光产品

机构认证 QLogic SANblade HBA

以下各节包含了为符合辐射性放射、辐射性干扰以及产品安全标准在 QLogic SANblade HBA 上执行的 EMC/EMI 测试规格摘要。

EMI 和 EMC 要求

FCC 第 15 章符合性: Class A (QLE200, QME2462, QME2472), Class B (QLA234x)

FCC 符合性信息声明: 该设备符合 FCC 规则的第 15 部分。操作应符合下列两个条件: (1) 该设备不会造成有害干扰, 且 (2) 该设备必须能够承受接收到的任何干扰, 包括可能导致不良操作的干扰。

ICES-003 符合性: Class A (QLE200, QME2462, QME2472), Class B (QLA234x)

- 对于 QLE200, QME2462, 和 QME2472 HBA: 该 A 级数字设备符合加拿大 ICES-003 规则。
Cet appareil numérique de la classe A est conforme à la norme NMB-003 du Canada.
- 对于 QLA234x HBA: 该 B 级数字设备符合加拿大 ICES-003 规则。
Cet appareil numérique de la classe B est conforme à la norme NMB-003 du Canada.

CE 标记 2004/108/EC EMC 规程符合性:

EN55022:1998/CISPR22:1997 - Class A (QLE200, QME2462, QME2472), Class B (QLA234x)
EN55024:1998

抗扰性标准

EN61000-4-2: ESD
EN61000-4-3: RF 电磁场
EN61000-4-4: 快速瞬变 / 猝变
EN61000-4-5: 快速电涌常见 / 差动
EN61000-4-6: RF 传导敏感度
EN61000-4-8: 电力频率电磁场
EN61000-4-11: 电压骤降和干扰
EN61000-3-2: 谐波电流放射
EN61000-3-3: 电压波动和闪动

VCCI 符合性: Class A (QLE200, QME2462, QME2472), Class B (QLA234x, QLE246x)

AS/NZS CISPR22 符合性: Class A (QLE220, QME2462, QME2472), Class B (QLA234x, QLE246x)

CNS 13438 符合性: Class B (QLA234x)

MIC 符合性: Class A (QLE220, QME2462, QME2472), Class B (QLA234x)

- 对于 QLE220, QLA234x, 和 QME2472 HBA: 韩国 MIC A 级认证



产品名称 / 型号
证书持有方
制造日期
制造商 / 原产国

光纤通道 HBA
QLogic Corporation
参见产品上列出的日期代码
QLogic Corporation/USA

A 级设备
(商用目的信息 / 电讯设备)

由于本设备已就其商用性执行了 EMC 注册, 因此要求销售方和 / 或购买方对此引起充分注意, 倘若发生错误的销售或购买行为, 要求立即将其更换成家用型设备。

韩国语言格式— A 级

A급 기기 (업무용 정보통신기기)

이 기기는 업무용으로 전자파적합등록을 한 기기이오니 판매자 또는 사용자는 이 점을 주의하시기 바라며, 만약 잘못판매 또는 구입하였을 때에는 가정용으로 교환하시기 바랍니다.

对于 QLE246xHBA: 韩国 MIC B 级认证



产品名称 / 型号
证书持有方
制造日期
制造商 / 原产国

光纤通道 HBA
QLogic Corporation
参见产品上列出的日期代码
QLogic Corporation/USA

B 级设备
(家用目的信息 / 电讯设备)

由于该设备已经在 EMC 注册为用于家用目的, 因此该产品可在包括住宅区的任何区域内使用。

韩国语言格式— B 级

B급 기기 (가정용 정보통신기기)

이 기기는 가정용으로 전자파적합등록을 한 기기로서 주거지역에서는 물론 모든 지역에서 사용할 수 있습니다.

产品安全符合性

UL、cUL 产品安全符合性: QLE220, QLA234x, QLE246x

UL60950-1

CSA C22.2 No.60950-1

符合 DHHS 21 CFR (J) 的 1 级激光产品

2006/95/EC 低压规程: QLE220, QLA234x, QLE246x

TUV:

-EN60950-1:2001

-EN60825-1:1994+A1+A2

-EN60825-2:1994+A1

快速入門指南

安裝說明

本「快速入門指南」說明如何透過四個簡單的步驟安裝和設定新的 QLogic SANblade® 主機匯流排配接卡 (HBA) 以及 SANsurfer Pro 管理應用程式：

- 步驟 1 核對包裝內容。
- 步驟 2 安裝 HBA 硬體。
- 步驟 3 安裝 HBA 驅動程式。
- 步驟 4 安裝 SANsurfer Pro 管理應用程式。



在您安裝之前，應將 HBA 存放於防靜電袋中。HBA 中包含可能會被靜電放電 (ESD) 損壞的零件。在處理 HBA 之前，請使用標準方法釋放靜電。在檢視 HBA 時，請將其放在袋上。請保留此袋以供日後使用。

步驟 1. 確認套件內容

QLogic HBA 中附有下列物品：

- QLogic SANblade HBA
- 矮式座架 (並非在所有機型中均提供)
- Dell 說明文件套件

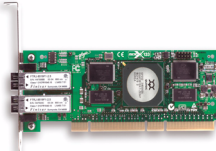
步驟 2. 安裝 HBA 硬體

若要安裝 HBA 硬體，您需要開啓電源並找到適當的匯流排插槽。如有需要，請參閱電腦的系統手冊以瞭解有關卸下電腦蓋的說明。

視您要安裝的 HBA 而定，連接器外觀可能與下列其中一個範例類似：



32 位元 PCI-X 連接器



64 位元 PCI-X 連接器



QME2462



64 位元 PCI-X 2.0 連接器



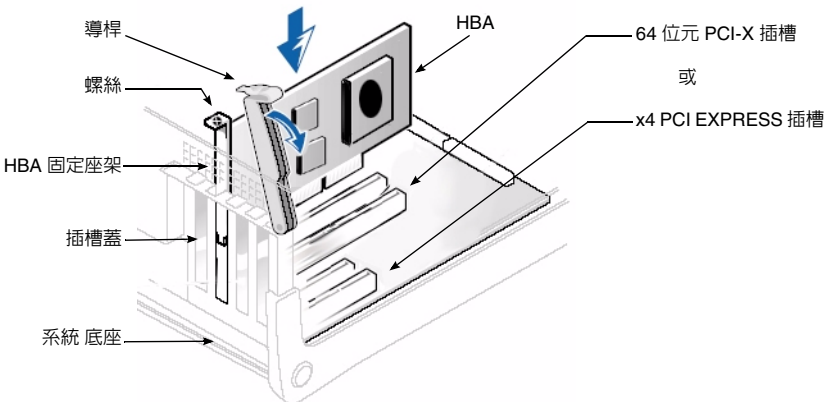
x4 PCI Express 連接器



QME2472

請遵循這些步驟來安裝 HBA 硬體 (QME2462 與 QME2472 安裝指示，請參考您的伺服器硬體使用者手冊)：

1. 關閉電腦電源，然後中斷電源連接線。
2. 將電腦蓋卸下，然後找到一個空的匯流排插槽。
3. 卸下螺絲或鬆開導桿，以將插槽蓋拉出 (如果有的話)。
4. 抓住 HBA 的頂端邊緣，將其牢固地卡入插槽中。
5. 使用現有的螺絲或導桿重新鎖緊 HBA 的固定座架。
6. 關閉電源蓋。
7. 插上電源線，然後開啓電腦電源。



範例主機板與插槽

步驟 3. 安裝 HBA 驅動程式

要恢復與安裝最新的 HBA 驅動程式，請到 QLogic 支援網頁，其網頁網址為：
http://support.qlogic.com/support/newoem_product_list_emc.asp?oemid=65&CATID=58604&type=Dell

步驟 4. 安裝 SANsurfer Pro 管理應用程式

要恢復與安裝最新的 SANsurfer FC HBA 管理員公用程式，請到 QLogic 支援網頁，其網頁網址為：

http://support.qlogic.com/support/newoem_product_list_emc.asp?oemid=65&CATID=58604&type=Dell

恭喜您！您已經成功地安裝 QLogic HBA 與管理應用程式！

下面一部分包含 SANblade QLogic HBA 相關的更多資訊，其中包括 LED 方案、疑難排解、保固、技術支援與證書資訊。

HBA LED 指示燈 (不包括 QME2462 HBA)

QLA234x/QLE220 HBA LED 指示燈方案

綠色 LED	琥珀色 LED	活動
○	○	關閉電源
●	●	電源
●	○	連線
○	●	已建立連結
○	閃光	同步化遺失
交替閃光	交替閃光	韌體錯誤
閃光	○	信標

QME2472 HBA LED 指示燈方案*

綠色 LED	琥珀色 LED	活動
閃光	○	4 Gbps
○	閃光	1 Gbps 或 2 Gbps
更多資訊，請參閱您的伺服器硬體使用者手冊		

* 位於光纖通道函式模組上的 LEDs

QLE246x HBA LED 指示燈方案

黃色 LED	綠色 LED	琥珀色 LED	活動
○	○	○	關閉電源
●	●	●	開啟電源 (韌體初始化前)
閃光	閃光	閃光	開啟電源 (韌體初始化後)
黃色，綠色和琥珀色 LED 指示燈交替地閃爍			
○	○	●/閃光	連線，已建立 1 Gbps 的連結
○	●/閃光	○	連線，已建立 2 Gbps 的連結
●/閃光	○	○	連線，已建立 4 Gbps 的連結
閃光	○	閃光	信標

疑難排解與技術支援

QLogic 資料數據庫包含 QLogic SANblade HBA 的疑難排解資訊。請從 QLogic 網站 www.qlogic.com/support/knowledge_base.asp 存取資料庫。

如需技術支援，請造訪我們的網站 support.qlogic.com、以電子郵件與我們連絡 support@qlogic.com 或是撥打電話 952-932-4040。

保固

QLogic SANblade HBA 附帶標準的三年期 QLogic 保固，或是依其他合約之規定。如需有關保固的詳細資訊，請參考位於 www.qlogic.com 的 QLogic 網站。

雷射安全 (不包括 QME2462 與 QME2472)

FDA 通知

本產品符合 DHHS 規則 21CFR Chapter I, Subchapter J。本產品的設計與製造符合鐳射產品的安全標籤上的 IEC60825-1。

I 類鐳射產品 1	Caution-Class 1 laser radiation when open
Appareil laser de classe 1	Do not view directly with optical instruments
Produkt der Laser Klasse 1	
Luokan 1 Laserlaitte	Attention — Radiation laser de classe 1
I 類鐳射產品 1	Ne pas regarder directement avec des instruments optiques
	Vorsicht — Laserstrahlung der Klasse 1 bei geöffneter Abdeckung
	Direktes Ansehen mit optischen Instrumenten vermeiden
	Varoitus — Luokan 1 lasersäteilyä, kun laite on auki
	Älä katso suoraan laitteeseen käyttämällä optisia instrumentteja
	注意 — 1 類鐳射輻射開啓時
	請勿直接使用光學設備查看

I 類鐳射產品

機構認證

QLogic SANblade HBA

下面一部分包含針對 QLogic SANblade HBA 執行的 EMC/EMI 測試規格的摘要，執行測試的目的是為了符合電場輻射干擾發射、輻射抗擾和產品安全標準。

EMI 和 EMC 需求

符合 FCC 第 15 部分：Class A (QLE200, QME2462, QME2472), Class B (QLA234x)

FCC 符合性資訊聲明：本裝置符合美國聯邦通訊委員會規則第 15 條。操作須符合以下兩種條件：(1) 本裝置不會造成有害干擾，並且 (2) 本裝置必須接受任何收到的干擾，包括可能會造成意外操作的干擾。

ICES-003 符合性：Class A (QLE200, QME2462, QME2472), Class B (QLA234x)

- QLE200, QME2462, 與 QME2472 HBAs: 此 A 類數位裝置符合 Canadian ICES-003。
Cet appareil numérique de la classe A est conforme à la norme NMB-003 du Canada.
- QLA234x HBAs: 此 B 類數位裝置符合 Canadian ICES-003。
Cet appareil numérique de la classe B est conforme à la norme NMB-003 du Canada.

CE Mark 2004/108/EC EMC 指示符合性：

EN55022:1998/CISPR22:1997 - Class A (QLE200, QME2462, QME2472), Class B (QLA234x)

EN55024:1998

抗擾標準

EN61000-4-2: ESD

EN61000-4-3: RF 電磁場

EN61000-4-4: 快速變動 / 閃爍

EN61000-4-5: 快速浪湧一般 / 差異

EN61000-4-6: RF 傳導耐受性

EN61000-4-8: 電源頻率磁場

EN61000-4-11: 電壓突降與中斷

EN61000-3-2: 諧波電流干擾

EN61000-3-3: 電壓波動與閃爍

VCCI 符合性 : Class A (QLE200, QME2462, QME2472), Class B (QLA234x, QLE246x)

AS/NZS CISPR22 符合性 : Class A (QLE220, QME2462, QME2472), Class B (QLA234x, QLE246x)

CNS 13438 符合性 : Class B (QLA234x)

MIC 符合性 : Class A (QLE220, QME2462, QME2472), Class B (QLA234x)

- QLE220, QLA234x, 與 QME2472 HBAs: Korea MIC A 類認證



產品名稱 / 型號
證書持有者
製造日期
製造商 / 原產地

光纖通道 HBA
QLogic Corporation
請參閱產品上列出的日期代碼
QLogic Corporation/USA

A 類設備 (商業用途資訊 / 電訊設備)	由於此設備已經過 EMC 註冊而用於商業用途，銷售方和 / 或買方需要確知這一點。如果發生誤銷或誤購的情況，則必須變更為家庭使用。
--------------------------	---

- 韓文格式— A 類

A급 기기 (업무용 정보통신기기)

이 기기는 업무용으로 전자파적합등록을 한 기기이오니 판매자 또는 사용자는 이 점을 주의하시기 바라며, 만약 잘못판매 또는 구입하였을 때에는 가정용으로 교환하시기 바랍니다.

- QLE246x HBA: Korea MIC B 類認證



產品名稱 / 型號
證書持有者
製造日期
製造商 / 原產地

光纖通道 HBA
QLogic Corporation
請參閱產品上列出的日期代碼
QLogic Corporation/USA

B 類設備 (家庭用途資訊 / 電訊設備)	由於此設備已經過 EMC 註冊而用於家庭用途，因此可以在任何區域使用此產品 (包括居住區)。
--------------------------	--

- 韓文格式— B 類

B급 기기 (가정용 정보통신기기)

이 기기는 가정용으로 전자파적합등록을 한 기기로서 주거지역에서는 물론 모든 지역에서 사용할 수 있습니다.

產品安全符合性

UL , cUL 產品安全符合性 : QLE220, QLA234x, QLE246x

UL60950-1

CSA C22.2 No.60950-1

1 類鐳射產品 DHHS 21CFR (J)

2006/95/EC 低電壓符合性 : QLE220, QLA234x, QLE246x

TUV:

-EN60950-1:2001

-EN60825-1:1994+A1+A2

-EN60825-2:1994+A1

Guide de démarrage rapide

Installation

Ce guide de démarrage explique comment installer et configurer votre nouvel adaptateur de bus hôte (adaptateur HBA) QLogic SANblade® et l'application de gestion SANsurfer Pro en quatre étapes très simples :

- Étape 1. Vérification du contenu de l'emballage.
- Étape 2. Installation de l'adaptateur HBA.
- Étape 3. Installation du pilote de l'adaptateur HBA.
- Étape 4. Installation de l'application de gestion SANsurfer Pro.



Gardez l'adaptateur HBA dans son sac antistatique jusqu'à l'installation. En effet, l'adaptateur HBA contient des pièces qui peuvent être endommagées par des décharges électrostatiques (ESD). Avant de manipuler l'adaptateur HBA, déchargez l'électricité statique en utilisant les méthodes standard. Pour l'examiner, placez l'adaptateur HBA sur le sac. Conservez le sac pour un usage ultérieur.

Étape 1. Vérification du contenu de l'emballage

L'adaptateur HBA de QLogic est fourni avec les articles suivants :

- Adaptateur HBA QLogic SANblade
- Languette métallique extra-plate (avec certains modèles seulement)
- Documentation Dell

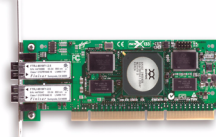
Étape 2. Installation matérielle de l'adaptateur HBA

Pour installer l'adaptateur HBA, vous devez ouvrir l'ordinateur et identifier l'emplacement de bus approprié. Si nécessaire, consultez le manuel de votre système informatique pour trouver les instructions indiquant comment retirer le capot de l'ordinateur.

Selon l'adaptateur HBA que vous installez, le connecteur se présentera de l'une des façons suivantes :



connecteur PCI-X 32 bits



connecteur PCI-X 64 bits



QME2462



connecteur PCI-X 2.0 64 bits



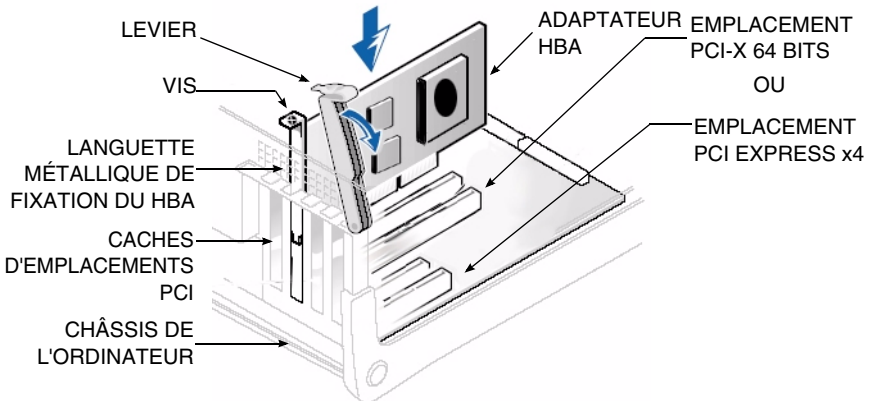
connecteur PCI Express x4



QME2472

Suivez ces étapes pour installer le matériel HBA (pour les instructions d'installation avec QME2462 ou QME2472, veuillez vous reporter au Manuel du propriétaire de votre serveur) :

1. Coupez l'alimentation de l'ordinateur, puis débranchez le câble d'alimentation.
2. Retirez le capot de l'ordinateur et trouvez un emplacement de bus libre.
3. Enlevez le cache de cet emplacement (s'il y en a un) en retirant la vis ou en soulevant le levier.
4. Prenez l'adaptateur HBA par le bord supérieur et placez-le fermement dans l'emplacement.
5. Remettez en place la languette métallique de fixation de l'adaptateur HBA à l'aide de la vis existante ou du levier.
6. Fermez le capot de l'ordinateur.
7. Branchez le câble d'alimentation et démarrez l'ordinateur.



Exemple de carte mère et d'emplacements

Étape 3. Installation du pilote de l'adaptateur HBA

Pour trouver et installer le tout dernier pilote HBA, rendez-vous sur la page du support de QLogic à l'adresse :

http://support.qlogic.com/support/newoem_product_list_emc.asp?oemid=65&CATID=58604&type=Dell

Étape 4. Installation de l'application de gestion SANsurfer Pro

Pour trouver et installer le tout dernier utilitaire du gestionnaire FC HBA Manager de SANsurfer, rendez-vous sur la page du support de QLogic à l'adresse :

http://support.qlogic.com/support/newoem_product_list_emc.asp?oemid=65&CATID=58604&type=Dell

Félicitations ! Vous avez terminé l'installation de votre adaptateur HBA et de l'application de gestion QLogic !

La section ci-dessous apporte des informations supplémentaires sur l'adaptateur HBA QLogic SANblade, notamment le schéma des DEL, la résolution des pannes, la garantie, le support technique et les informations d'homologation.

DEL HBA (sauf adaptateur HBA pour QME2462)

Schéma des DEL de l'adaptateur HBA pour QLA234x/QLE220

DEL verte	DEL orange	Activité
○	○	Hors tension
●	●	Alimentation
●	○	En ligne
○	●	Liaison établie
○	Clignotement rapide	Perte de synchronisation
Clignotement alternatif	Clignotement alternatif	Erreur du micrologiciel
Clignotement rapide	○	Balise

Schéma des DEL de l'adaptateur HBA pour QME2472*

DEL verte	DEL orange	Activité
Clignotement rapide	○	4 Gb/s
○	Clignotement rapide	1 Gb/s ou 2Gb/s
Pour plus d'informations, veuillez vous reporter au Manuel du propriétaire de votre serveur		

* DEL situées sur le module Passthru Fibre Channel

Schéma des DEL de l'adaptateur HBA pour QLE246x

DEL jaune	DEL verte	DEL orange	Activité
○	○	○	Hors tension
●	●	●	Sous tension (avant initialisation du micrologiciel)
Clignotement rapide	Clignotement rapide	Clignotement rapide	Sous tension (après initialisation du micrologiciel)
Les DEL jaune, verte et orange clignent alternativement			Erreur du micrologiciel
○	○	●/Clignotement rapide	En ligne, liaison 1 Gb/s établie
○	●/Clignotement rapide	○	En ligne, liaison 2 Gb/s établie
●/Clignotement rapide	○	○	En ligne, liaison 4 Gb/s établie
Clignotement rapide	○	Clignotement rapide	Balise

Résolution des pannes et support technique

La base de connaissances de QLogic contient des informations de résolution des pannes pour les adaptateurs HBA QLogic SANblade. Elle est accessible depuis le site Web de QLogic à l'adresse www.qlogic.com/support/knowledge_base.asp.

Pour obtenir un support technique, consultez notre site Web support.qlogic.com, envoyez-nous vos questions à l'adresse support@qlogic.com ou appelez-nous au 952-932-4040.

Garantie

L'adaptateur HBA QLogic SANblade est livré avec la garantie standard de trois ans de QLogic, sauf convention contraire. Pour obtenir des informations sur la garantie, consultez le site Web de QLogic à l'adresse www.qlogic.com.

Sécurité relative au laser (sauf QME2462 et QME2472)

Avis de la FDA

Ce produit est certifié conforme aux règles DHHS 21CFR Chapitre I, Sous-chapitre J. Il a été conçu et fabriqué conformément à la norme IEC60825-1 relative à l'étiquette de sécurité des produits laser.

Class 1 Laser Product Appareil laser de classe 1 Produkt der Laser Klasse 1 Luokan 1 Laserlaitte	Caution—Class 1 laser radiation when open Do not view directly with optical instruments Attention—Radiation laser de classe 1 Ne pas regarder directement avec des instruments optiques Vorsicht—Laserstrahlung der Klasse 1 bei geöffneter Abdeckung Direktes Ansehen mit optischen Instrumenten vermeiden Varoitus—Luokan 1 lasersäteilyä, kun laite on auki Älä katso suoraan laitteeseen käytännöllä optisia instrumentteja
---	--

**PRODUIT LASER DE
CLASSE I**

Homologation des adaptateurs HBA QLogic SANblade

Les sections suivantes contiennent un récapitulatif des spécifications de tests EMC/EMI des adaptateurs HBA QLogic SANblade garantissant une conformité aux normes d'émission rayonnée, d'immunité rayonnée et de sécurité du produit.

Exigences EMI et EMC

Conformité à l'alinéa 15 de la FCC : Classe A (QLE200, QME2462, QME2472), Classe B (QLA234x)

Déclaration de conformité FCC : Cet appareil est conforme à l'alinéa 15 de la réglementation de la FCC. Son fonctionnement est soumis aux deux conditions suivantes : (1) ce périphérique ne doit pas provoquer d'interférences nuisibles et (2) ce périphérique doit accepter toute interférence reçue, y compris les interférences pouvant altérer son fonctionnement.

Conformité ICES-003 : Classe A (QLE200, QME2462, QME2472), Classe B (QLA234x)

- Adaptateurs HBA pour QLE200, QME2462 et QME2472 : This Class A digital apparatus complies with Canadian ICES-003. Cet appareil numérique de la classe A est conforme à la norme NMB-003 du Canada.
- Adaptateurs HBA pour QLA234x : This Class B digital apparatus complies with Canadian ICES-003. Cet appareil numérique de la classe B est conforme à la norme NMB-003 du Canada.

Conformité à la directive EMC 2004/108/EC marque CE :

EN55022 : 1998/CISPR22:1997 - Classe A (QLE200, QME2462, QME2472), Classe B (QLA234x)
EN55024 : 1998

Normes d'immunité

EN61000-4-2 : Décharges électrostatiques
EN61000-4-3 : Rayonnements électromagnétiques
EN61000-4-4 : Transitoires rapides en salves
EN61000-4-5 : Onde de choc
EN61000-4-6 : Injection de courant HF
EN61000-4-8 : Champ magnétique de fréquence industrielle
EN61000-4-11 : Creux et variations de tension
EN61000-3-2 : Émission de courant harmonique
EN61000-3-3 : Fluctuation de tension et papillotement

Conformité VCCI : Classe A (QLE200, QME2462, QME2472), Classe B (QLA234x, QLE246x)

Conformité AS/NZS CISPR22 : Classe A (QLE220, QME2462, QME2472), Classe B (QLA234x, QLE246x)

Conformité CNS 13438 : Classe B (QLA234x)

Conformité MIC : Classe A (QLE220, QME2462, QME2472), Classe B (QLA234x)

- Adaptateurs HBA pour QLE220, QLA234x et QME2472 : Homologués classe A Corée (MIC)



Nom de produit/Modèle	Adaptateur HBA Fibre Channel
Détenteur de l'homologation	QLogic Corporation
Date de fabrication	Voir le code de date indiqué sur le produit
Fabricant/Pays d'origine	QLogic Corporation/États-Unis

Équipement de classe A (équipement de télécommunication/informatique à usage professionnel)	Cet équipement ayant subi un enregistrement EMC pour un usage professionnel, le vendeur et/ou l'acheteur sont priés de veiller à ce point : en cas de vente ou d'achat illicite, il conviendra de passer à un usage domestique.
---	---

- Format de langue coréenne— Classe A

A급 기기 (업무용 정보통신기기)

이 기기는 업무용으로 전자파적합등록을 한 기기이오니 판매자 또는 사용자는 이 점을 주의하시기 바라며, 만약 잘못판매 또는 구입하였을 때에는 가정용으로 교환하시기 바랍니다.

- Adaptateur HBA pour QLE246x : Homologué classe B Corée (MIC)



Nom de produit/Modèle	Adaptateur HBA Fibre Channel
Détenteur de l'homologation	QLogic Corporation
Date de fabrication	Voir le code de date indiqué sur le produit
Fabricant/Pays d'origine	QLogic Corporation/États-Unis

Équipement de classe B (équipement de télécommunication/info à usage domestique)	Cet équipement ayant subi un enregistrement EMC pour un usage domestique, il peut être utilisé dans n'importe quelle zone, y compris en zone résidentielle.
--	---

- Format de langue coréenne— Classe B

B급 기기 (가정용 정보통신기기)

이 기기는 가정용으로 전자파적합등록을 한 기기로서 주거지역에서는 물론 모든 지역에서 사용할 수 있습니다.

Conformité sécurité du produit

Conformité sécurité du produit UL, cUL : QLE220, QLA234x, QLE246x

UL60950-1
 CSA C22.2 No. 60950-1
 Produit laser de classe 1 conforme à la norme DHHS 21CFR (J)

Directive basse tension 2006/95/EC : QLE220, QLA234x, QLE246x

TUV :
 -EN60950-1:2001
 -EN60825-1:1994+A1+A2
 -EN60825-2:1994+A1

Kurzanleitung

Installationsanweisungen

Dieses Schnellstart-Handbuch erläutert die Installations- und Konfigurationsschritte für Ihren neuen QLogic SANblade®-Hostbusadapter (HBA) und die SANsurfer Pro-Management-Anwendung in vier einfachen Schritten:

- Schritt 1: Überprüfen Sie den Verpackungsinhalt.
- Schritt 2: Installieren Sie die HBA-Hardware.
- Schritt 3: Installieren Sie den HBA-Treiber.
- Schritt 4: Installieren Sie die SANsurfer Pro-Management-Anwendung.



Nehmen Sie den HBA erst direkt vor der Installation aus dem Antistatikbeutel. Der HBA umfasst Teile, die durch elektrostatische Entladung beschädigt werden können. Bevor Sie mit dem HBA arbeiten, entladen Sie mögliche statische Elektrizität mit Hilfe üblicher Methoden. Wenn Sie den HBA untersuchen, legen Sie ihn auf den Antistatikbeutel. Heben Sie den Beutel für spätere Zwecke auf.

Schritt 1. Überprüfen Sie den Verpackungsinhalt

Folgende Posten sollten im Lieferumfang des QLogic-HBA enthalten sein:

- QLogic SANblade HBA
- Halterung mit niedrigem Profil (nicht bei allen Modellen verfügbar)
- Dell Dokumentationspaket

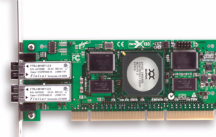
Schritt 2. Installation der HBA-Hardware

Um die HBA-Hardware zu installieren, müssen Sie das Computergehäuse öffnen und den entsprechenden Bus-Steckplatz ermitteln. Informationen zum Öffnen des Computergehäuses entnehmen Sie bitte gegebenenfalls dem Handbuch zu Ihrem Computer.

Je nachdem, welchen HBA Sie installieren, sieht der Anschluss entsprechend den folgenden Abbildungen aus:



32-Bit PCI-X-Anschluss



64-Bit PCI-X-Anschluss



QME2462



64-Bit PCI-X 2.0-Anschluss



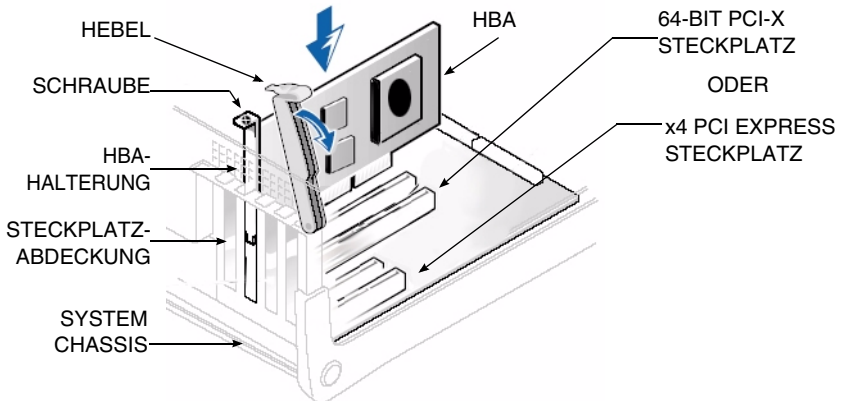
x4 PCI Express-Anschluss



QME2472

Folgen Sie diesen Schritten, um die HBA-Hardware (für Installationsanweisungen zu QME2462 und QME2472, wenden Sie sich bitte an Ihr Benutzerhandbuch zur Server-Hardware):

1. Schalten Sie den Computer aus und ziehen Sie anschließend das Netzkabel ab.
2. Entfernen Sie das Systemgehäuse und ermitteln Sie einen freien Bus-Steckplatz.
3. Entfernen Sie die Steckplatz-Abdeckung (falls vorhanden) durch Lösen der Schraube beziehungsweise des Hebels.
4. Halten Sie den HBA am oberen Rand und stecken Sie ihn fest in den Steckplatz.
5. Befestigen Sie den HBA wieder mit der vorhandenen Schraube beziehungsweise mit dem vorhandenen Hebel.
6. Schließen Sie das Computergehäuse.
7. Schließen Sie das Netzkabel an und schalten Sie den Computer ein.



Beispiel Hauptplatine und Steckplätze

Schritt 3. Installieren des HBA-Treibers

Um den neusten HBA-Treiber abzurufen und zu installieren, gehen Sie auf unsere QLogic-Support-Webseite unter:

http://support.qlogic.com/support/newoem_product_list_emc.asp?oemid=65&CATID=58604&type=Dell

Schritt 4. Installieren der SANsurfer Pro-Management-Anwendung

Um das neuste SANsurfer FC HBA Manager-Dienstprogramm abzurufen und zu installieren, gehen Sie auf unser QLogic-Support-Webseite unter:

http://support.qlogic.com/support/newoem_product_list_emc.asp?oemid=65&CATID=58604&type=Dell

Herzlichen Glückwunsch! Ihr QLogic-HBA und die Management-Anwendung wurden erfolgreich installiert!

Der folgende Abschnitt enthält zusätzliche Informationen über den SANblade QLogic-HBA, sowie Informationen über das LED-Schema, Fehlerbehebung, Garantie, technischen Support sowie Zertifizierung.

HBA LEDs (ausschließlich des QME2462 HBA)

QLA234x/QLE220 HBA LED-Schema

Grüne LED	Gelbe LED	Aktivität
○	○	Stromversorgung aus
●	●	Stromversorgung
●	○	Online
○	●	Verbindung hergestellt
○	Blinkt	Verlust der Synchronisation
Abwechselndes Blinken	Abwechselndes Blinken	Firmware-Fehler
Blinkt	○	Blinklicht

QME2472 HBA LED-Schema*

Grüne LED	Gelbe LED	Aktivität
Blinkt	○	4 GBit/s
○	Blinkt	1 GBit/s oder 2 GBit/s
Weitere Informationen finden Sie in Ihrem Benutzerhandbuch für Server-Hardware		

* LEDs, die sich auf dem Fibre Channel Passthru-Modul befinden

QLE246x HBA LED-Schema

Gelbe LED	Grüne LED	Gelbe LED	Aktivität
○	○	○	Stromversorgung aus
●	●	●	Stromversorgung ein (vor Firmware init)
Blinkt	Blinkt	Blinkt	Stromversorgung ein (nach Firmware init)
Die gelbe, grüne und hellbraune LED blinken abwechselnd			Firmware-Fehler
○	○	●/Blinkt	Online, 1-GBit/s-Kommunikationsglied erstellt
○	●/Blinkt	○	Online, 2-GBit/s-Kommunikationsglied erstellt
●/Blinkt	○	○	Online, 4-GBit/s-Kommunikationsglied erstellt
Blinkt	○	Blinkt	Blinklicht

Fehlerbehebung und technischer Support

Die QLogic-Wissensdatenbank enthält Informationen zur Fehlerbehebung bei den QLogic SANblade-HBAs. Sie können auf die Datenbank über die QLogic-Website www.qlogic.com/support/knowledge_base.asp zugreifen.

Für technischen Support besuchen Sie bitte unsere Website unter support.qlogic.com, schreiben Sie eine E-Mail an support@qlogic.com oder rufen Sie uns an unter +1 952 932 4040.

Garantie

Der QLogic SANblade HBA ist standardmäßig mit einer dreijährigen QLogic-Garantie oder entsprechend anders lautenden Vereinbarungen ausgestattet. Weitergehende Informationen über Garantiebestimmungen erhalten Sie auf der QLogic-Website unter www.qlogic.com.

Laser-Sicherheit (ausschließlich QME2462 und QME2472)

FDA-HINWEIS

Dieses Produkt entspricht den DHHS-Regelungen 21CFR Chapter I, Subchapter J. Dieses Produkt wurde gemäß IEC60825-1 zur Sicherheitsklasse von Laserprodukten ausgelegt und hergestellt.

Class 1 Laser Product	Caution—Class 1 laser radiation when open
Appareil laser de classe 1	Do not view directly with optical instruments
Produkt der Laser Klasse 1	Attention—Radiation laser de classe 1
Luokan 1 Laserlaitte	Ne pas regarder directement avec des instruments optiques
	Vorsicht—Laserstrahlung der Klasse 1 bei geöffneter Abdeckung
	Direktes Ansehen mit optischen Instrumenten vermeiden
	Varoitus—Luokan 1 lasersäteilyä, kun laite on auki
	Älä katso suoraan laitteeseen käytännöllä optisia instrumenttejä

**KLASSE I
LASERPRODUKT**

Behördenzertifikat QLogic SANblade-HBAs

Die folgenden Abschnitte enthalten eine Zusammenfassung der EMV/EMB-Testspezifikationen, die an die QLogic SANblade-HBAs angewendet wurden, damit diese den Standards für Störstrahlung, Strahlensicherheit und Produktsicherheit entsprechen.

EMB- und EMV-Anforderungen

Konformität mit Teil 15 der FCC-Bestimmungen: KlasseA (QLE200, QME2462, QME2472), Klasse B (QLA234x)

Erklärung zur FCC-Konformität: Dieses Gerät entspricht Abschnitt 15 der FCC-Bestimmungen. Der Betrieb unterliegt den beiden folgenden Bedingungen: (1) Dieses Gerät darf keine Störungen verursachen. (2) Dieses Gerät muss unempfindlich gegenüber störenden Beeinflussungen, die Betriebsstörungen verursachen können, sein.

Konformität mit der internationalen Norm ICES-003: Klasse A (QLE200, QME2462, QME2472), Klasse B (QLA234x)

- Für QLE200, QME2462, und QME2472 HBAs: Dieses digitale Gerät der Klasse A entspricht der kanadischen Norm ICES-003. Cet appareil numérique de la classe A est conforme à la norme NMB-003 du Canada.
- Für QLA234x HBAs: Dieses digitale Gerät der Klasse B entspricht der Kanadischen Norm ICES-003. Cet appareil numérique de la classe B est conforme à la norme NMB-003 du Canada.

Konformität mit dem CE-Kennzeichen der Richtlinie 2004/108/EWG über die elektromagnetische Verträglichkeit:

EN55022:1998/CISPR22:1997 - Klasse A (QLE200, QME2462, QME2472), Klasse B (QLA234x)

EN55024:1998

Sicherheitsnormen

EN61000-4-2: Prüfung der Störfestigkeit gegen die Entladung statischer Elektrizität

EN61000-4-3: Prüfung der Störfestigkeit gegen hochfrequente elektromagnetische Felder

EN61000-4-4: Prüfung der Störfestigkeit gegen schnelle transiente elektrische Störgrößen/Burst

EN61000-4-5: Prüfung der Störfestigkeit gegen Stoßspannungen

EN61000-4-6: Störfestigkeit gegen leitungsgeführte Störgrößen, induziert durch hochfrequente Felder

EN61000-4-8: Prüfung der Störfestigkeit gegen Magnetfelder mit energietechnischen Frequenzen

EN61000-4-11: Prüfungen der Störfestigkeit gegen Spannungseinbrüche, Kurzzeitunterbrechungen und Spannungsschwankungen

EN61000-3-2: Stromoberschwingungsgrenzwerte

EN61000-3-3: Spannungsschwankungen und Flicker

Konformität mit VCCI: Klasse A (QLE200, QME2462, QME2472), Klasse B (QLA234x, QLE246x)

Konformität mit AS/NZS CISPR22: Klasse A (QLE220, QME2462, QME2472), Klasse B (QLA234x, QLE246x)

Konformität mit CNS 13438: Klasse B (QLA234x)

MIC-Konformität: Klasse A (QLE200, QME2462, QME2472), Klasse B (QLA234x)

- Für QLE200, QLA234x, und QME2472 HBAs: Korea-MIC-Klasse-A-zertifiziert



Produktname/Modell
Zertifikatsinhaber
Herstellungsdatum
Hersteller/Herkunftsland

Fibre Channel-HBA
QLogic Corporation
Siehe Datumscode auf dem Produkt.
QLogic Corporation/USA

Gerät der Klasse A (Gerät für Unternehmen im Bereich Information/Telekommunikation)	Da dieses Gerät die EMC-Registrierung für geschäftliche Einsatzzwecke durchlaufen hat, werden Verkäufer und/oder Käufer gebeten, dies zu beachten und im Falle eines unrechtmäßigen Kaufs oder Verkaufs den Verwendungsbereich in „private Einsatzzwecke“ zu ändern.
--	--

- Koreanisches Sprachformat— Klasse A

A급 기기 (업무용 정보통신기기)

이 기기는 업무용으로 전자파적합등록을 한 기기이오니 판매자 또는 사용자는 이 점을 주의하시기 바라며, 만약 잘못구매 또는 구입하였을 때에는 가정용으로 교환하시기 바랍니다.

- Für QLE246x HBA: Korea-MIC-Klasse-B-zertifiziert



Produktname/Modell
Zertifikatsinhaber
Herstellungsdatum
Hersteller/Herkunftsland

Fibre Channel-HBA
QLogic Corporation
Siehe Datumscode auf dem Produkt.
QLogic Corporation/USA

Gerät der Klasse B (Gerät für Haushalte im Bereich Information/Telekommunikation)	Da diese Ausrüstung die Registrierung für die elektromagnetische Verträglichkeit unterlaufen hat, kann dieses Produkt überall, einschließlich in Wohngebieten, verwendet werden.
--	--

- Koreanisches Sprachformat— Klasse B

B급 기기 (가정용 정보통신기기)

이 기기는 가정용으로 전자파적합등록을 한 기기로서 주거지역에서는 물론 모든 지역에서 사용할 수 있습니다.

Konformität mit der Produktsicherheit

Konformität mit den UL- und den cUL-Prüfzeichen zur Produktsicherheit: QLE220, QLA234x, QLE246x

UL60950-1
CSA C22.2 Nr. 60950-1
Klasse-1-Laserprodukt nach DHHS 21CFR (J)

Richtlinie 2006/95/EWG betreffend elektrische Betriebsmittel zur Verwendung innerhalb bestimmter

Spannungsgrenzen: QLE220, QLA234x, QLE246x

TÜV:
-EN60950-1:2001
-EN60825-1:1994+A1+A2
-EN60825-2:1994+A1

Guida introduttiva

Istruzioni di installazione

La presente Guida introduttiva descrive le procedure di installazione e configurazione dell'adattatore bus host (Host Bus Adapter, HBA) QLogic SANblade® e l'applicazione di gestione professionale SANsurfer in quattro punti semplici:

- Punto 1. Verificare il contenuto della confezione.
- Punto 2. Installare l'hardware HBA.
- Punto 3. Installare il driver HBA.
- Punto 4. Installare l'applicazione di gestione professionale SANsurfer.



Conservare l'HBA nella borsa antistatica fino all'installazione. L'HBA contiene componenti che possono essere danneggiati dalle scariche elettrostatiche (ESD, Electrostatic Discharge). Prima di maneggiare l'HBA, utilizzare metodi standard per scaricare l'elettricità statica. Collocare l'HBA sulla busta quando lo si esamina. Conservare la busta per uso futuro.

Punto 1. Verificare il contenuto della confezione

L'HBA QLogic è spedito con i seguenti articoli:

- HBA QLogic SANblade
- Staffa a sagoma piatta (non disponibile in tutti i modelli)
- Kit di documentazione Dell

Punto 2. Installazione dell'hardware HBA

Per installare l'hardware HBA, è necessario aprire il computer ed individuare lo slot per bus appropriato. Se necessario, consultare il manuale del sistema informatico per istruzioni su come rimuovere il coperchio del computer.

In base al modello di HBA che si sta installando, l'aspetto del connettore varia come negli esempi illustrati nel seguito:



connettore PCI-X a 32 bit



connettore PCI-X a 64 bit



QME2462



connettore PCI-X 2.0 a 64 bit



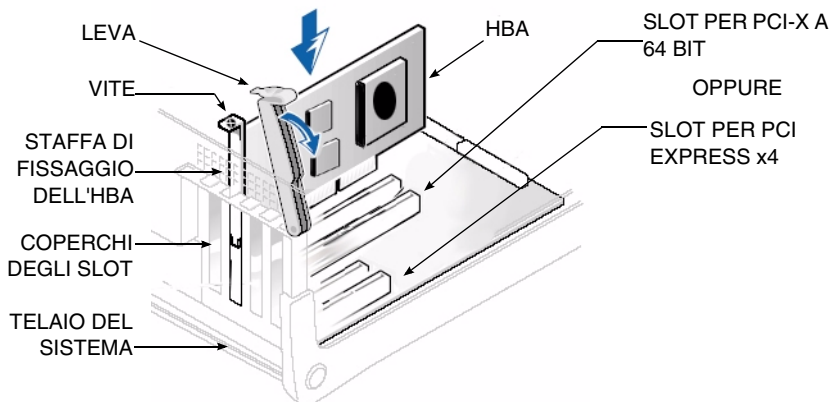
connettore PCI Express x4



QME2472

Seguire questa procedura per installare l'hardware dell'HBA (per le istruzioni di installazione del QME2462 e QME2472, far riferimento al Manuale del proprietario dell'hardware del server):

1. Spegner il computer, quindi scollegare il cavo di alimentazione.
2. Rimuovere il coperchio del computer e individuare uno slot per bus vuoto.
3. Estrarre l'eventuale coperchio dello slot rimuovendo la vite o sbloccando la leva.
4. Afferrare l'HBA per il bordo superiore e alloggiarlo saldamente nello slot.
5. Serrare nuovamente la staffa di fissaggio dell'HBA utilizzando la leva o la vite esistente.
6. Chiudere il coperchio del computer.
7. Collegare il cavo di alimentazione e accendere il computer.



Scheda madre e slot esemplificativi

Punto 3. Installazione del driver dell'HBA

Per recuperare e installare l'ultima versione del driver dell'HBA, accedere alla pagina del supporto QLogic all'indirizzo:

http://support.qlogic.com/support/newoem_product_list_emc.asp?oemid=65&CATID=58604&type=Dell

Punto 4. Installare l'applicazione di gestione professionale SANsurfer

Per recuperare e installare l'ultima versione dell'utilità SANsurfer FC HBA Manager, accedere alla pagina del supporto QLogic all'indirizzo:

http://support.qlogic.com/support/newoem_product_list_emc.asp?oemid=65&CATID=58604&type=Dell

Installazione dell'HBA e della applicazione di gestione QLogic completata!

La seguente sezione contiene informazioni supplementari sull'HBA SANblade QLogic, che comprende: la combinazione dei LED, la risoluzione dei problemi, la garanzia, il supporto tecnico e le informazioni sulla certificazione.

LED dell'HBA (escluso l'HBA QME2462)

Combinazione dei LED dell'HBA QLA234x/QLE220

LED verde	LED giallo	Attività
○	○	Spegnimento
●	●	Alimentazione
●	○	In linea
○	●	Collegamento stabilito
○	Lampeggiante	Perdita di sincronizzazione
Lampeggio alternato	Lampeggio alternato	Errore del firmware
Lampeggiante	○	Beacon

Combinazione dei LED dell'HBA QME2472*

LED verde	LED giallo	Attività
Lampeggiante	○	4 Gbps
○	Lampeggiante	1 Gbps o 2 Gbps
Per maggiori informazioni, far riferimento al Manuale del proprietario dell'hardware del server		

* LED posizionati sul modulo di trasmissione in fibra ottica

Combinazione dei LED dell'HBA QLE246x

LED giallo	LED verde	LED giallo	Attività
○	○	○	Spegnimento
●	●	●	Accensione (prima dell'avvio del firmware)
Lampeggiante	Lampeggiante	Lampeggiante	Accensione (dopo l'avvio del firmware)
I LED giallo, verde e ambra lampeggiano alternativamente			Errore del firmware
○	○	●/Lampeggiante	In linea, stabilito collegamento a 1 Gbps
○	●/Lampeggiante	○	In linea, stabilito collegamento a 2 Gbps
●/Lampeggiante	○	○	In linea, stabilito collegamento a 4 Gbps
Lampeggiante	○	Lampeggiante	Beacon

Risoluzione dei problemi e supporto tecnico

Il database di informazioni QLogic contiene informazioni sulla risoluzione dei problemi per gli HBA QLogic SANblade. Accedere al database dal sito Web di QLogic www.qlogic.com/support/knowledge_base.asp.

Per il supporto tecnico, visitare il nostro sito Web support.qlogic.com, inviare messaggi di posta elettronica a support@qlogic.com o telefonare al +1-952-932-4040.

Garanzia

L'HBA di QLogic SANblade viene spedito con una garanzia standard QLogic di tre anni o come specificato da altri contratti. Visitare il sito Web QLogic all'indirizzo www.qlogic.com per dettagli sulla garanzia.

Sicurezza del laser (esclusi QME2462 e QME2472)

Avviso FDA

Il presente prodotto è conforme alle norme DHHS 21CFR capitolo I, sottocapitolo J, ed è stato progettato e costruito secondo la CEI60825-1 sull'etichetta di sicurezza del prodotto laser.

Class 1 Laser Product Caution—Class 1 laser radiation when open
 Appareil laser de classe 1 Do not view directly with optical instruments
 Produkt der Laser Klasse 1
 Luokan 1 Laserlaitte Attention—Radiation laser de classe 1
 Ne pas regarder directement avec des instruments optiques
 Prodotto laser di classe 1 Vorsicht—Laserstrahlung der Klasse 1 bei geöffneter Abdeckung
 Direktes Ansehen mit optischen Instrumenten vermeiden
 Varoitus—Luokan 1 lasersäteilyä, kun laite on auki
 Älä katso suoraan laitteeseen käyttämällä optisia instrumentteja
 Attenzione—Radiazione laser di Classe 1 se aperto
 Non guardare direttamente con strumenti ottici

**PRODOTTO LASER DI
CLASSE I**

Enti di certificazione HBA QLogic SANblade

Le sezioni successive includono un riepilogo delle specifiche dei test CEM/EM eseguiti sull'HBA QLogic SANblade per la conformità agli standard relativi alle emissioni irradiate, all'immunità irradiata e alla sicurezza del prodotto.

Requisiti IEM (Interferenza elettromagnetica) e CEM (Compatibilità elettromagnetica)

Conformità alla FCC parte 15: Classe A (QLE200, QME2462, QME2472), Classe B (QLA234x)

Dichiarazione informativa sulla conformità alla FCC: Questo dispositivo è conforme alla parte 15 delle norme FCC. Il funzionamento è soggetto alle due condizioni seguenti: (1) questo dispositivo non deve causare interferenza distruttiva e (2) questo dispositivo deve accettare qualsiasi interferenza ricevuta, compresa un'eventuale interferenza che causi un funzionamento indesiderato.

Conformità alla normativa ICES-003: Classe A (QLE200, QME2462, QME2472), Classe B (QLA234x)

- Per HBA QLE200, QME2462 e QME2472: Questo apparecchio digitale di Classe A è conforme alla ICES-003 canadese. Cet appareil numérique de la classe A est conforme à la norme NMB-003 du Canada.
- Per HBA QLA234x: Il presente apparecchio digitale di Classe B è conforme alla normativa canadese ICES-003. Cet appareil numérique de la classe B est conforme à la norme NMB-003 du Canada.

Conformità alla direttiva CEM 2004/108/CE del marchio CE:

EN55022:1998/CISPR22:1997 - Classe A (QLE200, QME2462, QME2472), Classe B (QLA234x)
 EN55024:1998

Standard di immunità
 EN61000-4-2: Scarica elettrostatica (ESD, Electrostatic discharge)
 EN61000-4-3: Campi elettromagnetici irradiati a RF
 EN61000-4-4: Transitori/Treni elettrici veloci
 EN61000-4-5: Impulsi ad alta tensione - Comune/Differenziale
 EN61000-4-6: Suscettibilità condotta a RF
 EN61000-4-8: Campi magnetici a frequenza di rete
 EN61000-4-11: Interruzioni e cali di tensione
 EN61000-3-2: Emissioni di corrente armonica
 EN61000-3-3: Fluttuazioni di tensione e sfarfallamento


Conformità alla normativa VCCI: Classe A (QLE200, QME2462, QME2472), Classe B (QLA234x, QLE246x)

Conformità alla normativa AS/NZS CISPR22: Classe A (QLE220, QME2462, QME2472), Classe B (QLA234x, QLE246x)

Conformità alla normativa CNS 13438: Classe B (QLA234x)

Conformità alla normativa MIC: Classe A (QLE220, QME2462, QME2472), Classe B (QLA234x)

- Per HBA QLE220, QLA234x e QME2472: Certificato Korea MIC di Classe A

	Nome/Modello del prodotto HBA in fibra ottica Possessore della certificazione QLogic Corporation Data di produzione Far riferimento al codice della data elencato sul prodotto Costruttore/Paese di origine QLogic Corporation/USA
---	---

Apparecchio di Classe A (Apparecchiatura per telecomunicazioni/informazioni per uso aziendale)	Poiché questo apparecchio è stato sottoposto alla registrazione CEM per fini aziendali, si richiede prudenza da parte del rivenditore e/o dell'acquirente riguardo a questo punto e, in caso di vendita o acquisto ingiusto, si richiede che venga effettuata una modifica all'uso domestico.
---	---

- Formato linguistico coreano— Classe A

A급 기기 (업무용 정보통신기기)

이 기기는 업무용으로 전자파적합등록을 한 기기이오니 판매자 또는 사용자는 이 점을 주의하시기 바라며, 만약 잘못판매 또는 구입하였을 때에는 가정용으로 교환하시기 바랍니다.

- Per HBA QLE246x: Certificato Korea MIC di Classe B



Nome/Modello del prodotto HBA in fibra ottica
 Possessore della certificazione QLogic Corporation
 Data di produzione Far riferimento al codice della data elencato sul prodotto
 Costruttore/Paese di origine QLogic Corporation/USA

Apparecchiatura di Classe B (Apparecchiatura per telecomunicazioni/informazioni per uso domestico)	Poiché questa apparecchiatura è stata sottoposta alla registrazione CEM per uso domestico, questo prodotto può essere utilizzato in qualsiasi area, incluse le aree residenziali.
---	---

- Formato linguistico coreano— Classe B

B급 기기 (가정용 정보통신기기)

이 기기는 가정용으로 전자파적합등록을 한 기기로서 주거지역에서는 물론 모든지역에서 사용할 수 있습니다.

Conformità alla sicurezza del prodotto

Conformità alla sicurezza del prodotto UL, cUL: QLE220, QLA234x, QLE246x

UL60950-1
 CSA C22.2 n. 60950-1
 Prodotto laser di Classe 1 secondo DHHS 21CFR (J)

Direttiva sulla bassa tensione 2006/95/CE: QLE220, QLA234x, QLE246x

TUV:
 -EN60950-1:2001
 -EN60825-1:1994+A1+A2
 -EN60825-2:1994+A1

クイックスタートガイド

取り付け手順

このクイックスタートガイドでは、4 つの簡単な手順で、新しい QLogic SANblade[®] ホストバスアダプタ (HBA) を取り付け、SANsurfer Pro 管理アプリケーションをインストールして、それらを設定する方法について説明します。

- 手順 1. パッケージの内容を確認する
- 手順 2. HBA ハードウェアを取り付ける
- 手順 3. HBA ドライバをインストールする
- 手順 4. SANsurfer Pro 管理アプリケーションをインストールする



HBA は、取り付けるまで静電気防止バッグに入れておいてください。HBA の一部の部品は、静電気 (ESD) によって損傷を受けることがあります。HBA を取り扱う前に、標準の方法で静電気を放電してください。HBA を検査するときは、を置いてください。バッグは後で使用できるように保管してください。

手順 1. パッケージの内容を確認する

QLogic HBA は、以下のアイテムと一緒に出荷されています。

- QLogic SANblade HBA
- ロープロファイルブラケット (一部のモデルには付いていません)
- Dell マニュアルキット

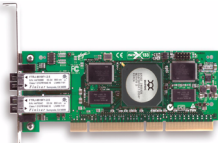
手順 2. HBA ハードウェアを取り付ける

HBA ハードウェアを取り付けるには、コンピュータを開いて適切なバススロットを見つける必要があります。コンピュータのカバーを取り外す手順に関しては、必要に応じてコンピュータシステムのマニュアルを参照してください。

取り付ける HBA に応じて、コネクタは以下のサンプルのいずれかのようにになっています。



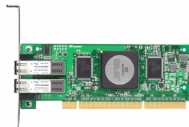
32 ビット PCI-X コネクタ



64 ビット PCI-X コネクタ



QME2462



64 ビット PCI-X 2.0 コネクタ



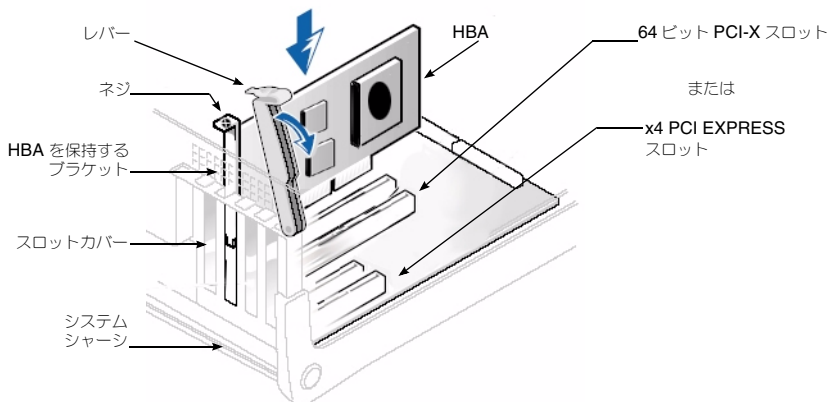
x4 PCI Express コネクタ



QME2472

以下の手順に従って HBA ハードウェアをインストールしてください (QME2462 および QME2472 の取り付け手順は、サーバーハードウェアのオーナーズマニュアルを参照してください)。

1. コンピュータの電源を切って、電源ケーブルを外します。
2. コンピュータのカバーを取り外し、空きバススロットを見つけます。
3. ネジまたはレバーを外して、スロットカバー（存在する場合）を抜き出します。
4. HBA の上部を持ち、スロットにしっかり取り付けます。
5. 既存のネジまたはレバーを使って、HBA の固定ブラケットを再び取り付けます。
6. コンピュータのカバーを閉じます。
7. 電源ケーブルを差し込み、コンピュータの電源を入れます。



マザーボードとスロットのサンプル

手順 3. HBA ドライバをインストールする

最新の HBA ドライバを取得してインストールするには、次の QLogic サポートページにアクセスしてください。

http://support.qlogic.com/support/newoem_product_list_emc.asp?oemid=65&CATID=58604&type=Dell

手順 4. SANsurfer Pro 管理アプリケーションのインストール

最新の SANsurfer FC HBA Manager を取得してインストールするには、次の QLogic サポートページにアクセスしてください。

http://support.qlogic.com/support/newoem_product_list_emc.asp?oemid=65&CATID=58604&type=Dell

QLogic HBA の取り付けおよび管理アプリケーションのインストールが完了しました。

次の項では、SANblade QLogic HBA に関する追加情報を紹介します。この情報には、LED スキーム、トラブルの解決、保証、テクニカルサポート、および認定情報が含まれています。

HBA LED (QME2462 HBA を除く)

QLA234x/QLE220 HBA LED の示す状態

緑色の LED	橙色の LED	動作
○	○	電源オフ
●	●	電源
●	○	オンライン
○	●	リンク確立
○	点滅	同期外れ
交互に点滅	交互に点滅	ファームウェアエラー
点滅	○	ビーコン

QME2472 HBA LED の

緑色の LED	橙色の LED	動作
点滅	○	4 Gbps
○	点滅	1 Gbps または 2Gbps
詳細に関しては、サーバーハードウェアのオーナーズマニュアルを参照してください。		

* Fibre Channel / バススルーモジュールの LED

示す状態 *

QLE246x HBA LED の示す状態

黄色の LED	緑色の LED	橙色の LED	動作
○	○	○	電源オフ
●	●	●	電源投入 (ファームウェアの初期化前)
点滅	点滅	点滅	電源投入 (ファームウェアの初期化後)
黄色と緑と橙色の LED が交互に点滅			ファームウェアエラー
○	○	●/点滅	オンライン、1 Gbps リンク確立
○	●/点滅	○	オンライン、2 Gbps リンク確立
●/点滅	○	○	オンライン、4 Gbps リンク確立
点滅	○	点滅	ビーコン

トラブルの解決とテクニカルサポート

QLogic 知識データベースには、QLogic SANblade HBA のトラブルの解決に関する情報が含まれています。このデータベースには、QLogic のウェブサイト www.qlogic.com/support/knowledge_base.asp からアクセスしてください。

テクニカルサポートについては、弊社のウェブサイト support.qlogic.com にアクセスするか、support@qlogic.com に E-メールをお送りいただくか、または 952-932-4040 までお電話でお問い合わせください。

保証

QLogic SANblade HBA には、標準で 3 年間の QLogic 保証、または、そその他の契約で指定される保証が付いています。保証の詳細に関しては、QLogic のウェブサイト www.qlogic.com で確認してください。

レーザーの安全性 (QME2462 および QME2472 を除く)

FDA 通知

本製品は、DHHS Rules 21CFR 第 1 章、J 節に準拠しています。本製品は、レーザー製品の安全ラベルに記載されている IEC60825-1 に従って策定および製造されています。

Class 1 Laser Product
Appareil laser de classe 1
Produkt der Laser Klasse 1
Luokan 1 Laserlaitte
クラス1 レーザー製品

Caution—Class 1 laser radiation when open
Do not view directly with optical instruments

Attention—Radiation laser de classe 1
Ne pas regarder directement avec des instruments optiques

Vorsicht—Laserstrahlung der Klasse 1 bei geöffneter Abdeckung
Direktes Ansehen mit optischen Instrumenten vermeiden

Varoitus—Luokan 1 lasersäteilyä, kun laite on auki
Älä katso suoraan laitteeseen käyttämällä optisia instrumentteja

警告—開くとクラス1レーザーが放射されます。
光学機器を直接見ないでください。

クラス1レーザー製品

政府機関による認定 QLogic SANblade HBA

以降の項では、放射妨害波、放射免疫、および製品安全の各基準に準拠するため、QLogic SANblade HBA に対して実施された EMC/EMI テスト仕様を要約を示します。

EMI および EMC 要件

FCC パート 15 準拠：クラス A (QLE200、QME2462、QME2472)、クラス B (QLA234x)

FCC 準拠情報ステートメント：この装置は、FCC 規則のパート 15 に準拠しています。その動作は、次の 2 つの条件に従います。(1) この装置は、有害な障害を引き起こすことはありません。(2) この装置は、望ましくない動作を引き起こす可能性のある障害を含め、あらゆる受信障害の影響を受けます。

ICES-003 準拠：クラス A (QLE200、QME2462、QME2472)、クラス B (QLA234x)

- QLE200、QME2462、および QME2472 HBA：このクラス A デジタル装置は、カナダ ICES-003 に準拠しています。
Cet appareil numérique de la classe A est conforme à la norme NMB-003 du Canada.
- QLA234x HBA：このクラス B デジタル装置は、カナダ ICES-003 に準拠しています。
Cet appareil numérique de la classe B est conforme à la norme NMB-003 du Canada.

CE マーク 2004/108/EC EMC 指令準拠：

EN55022:1998/CISPR22:1997 - クラス A (QLE200、QME2462、QME2472)、クラス B (QLA234x)
EN55024:1998

イミュニティ規格
EN61000-4-2: ESD

EN61000-4-3: 放射無線周波電磁界

EN61000-4-4: 電氣的ファーストトランジェント / バースト

EN61000-4-5: 雷サージの電力線・信号線および通信線への進入

EN61000-4-6: 無線周波電磁界によって誘導される伝導性妨害

EN61000-4-8: 電源周波数磁界

EN61000-4-11: 電圧低下、一時的遮断および電圧変動

EN61000-3-2: 高調波電流

EN61000-3-3: 電圧フリッカ

VCCI 準拠：クラス A (QLE200、QME2462、QME2472)、クラス B (QLA234x、QLE246x)

AS/NZS CISPR22 準拠：クラス A (QLE220、QME2462、QME2472)、クラス B (QLA234x、QLE246x)

CNS 13438 準拠：クラス B (QLA234x)

MIC 準拠 : クラス A (QLE220、QME2462、QME2472)、クラス B (QLA234x)

- QLE220、QLA234x、および QME2472 HBA: 韓国 MIC クラス A 認証



製品名 / モデル
認証所有者
製造日
メーカー / 生産国

ファイバチャネル HBA
QLogic Corporation
製品に記載された日付コードを参照のこと
QLogic Corporation/USA

A クラス装置 (業務用情報 / 通信装置)	この装置はビジネス目的で EMC 登録を受けており、売り手または買い手、あるいはその両者は、この点に注意する必要があります。不正に販売または購入した場合、家庭用に変更する必要があります。
---------------------------	---

- 韓国語フォーマットー クラス A

A급 기기 (업무용 정보통신기기)

이 기기는 업무용으로 전자파적합등록을 한 기기이오니 판매자 또는 사용자는 이 점을 주의하시기 바라며, 만약 잘못판매 또는 구입하였을 때에는 가정용으로 교환하시기 바랍니다.

- QLE246x HBA: 韓国 MIC クラス B 認証



製品名 / モデル
認証所有者
製造日
メーカー / 生産国

ファイバチャネル HBA
QLogic Corporation
製品に記載された日付コードを参照のこと
QLogic Corporation/USA

B クラス装置 (家庭用情報 / 通信装置)	この装置は家庭用に使用することを目的とした EMC 登録に適合しており、住宅環境地域を含むどのようなエリアでもこの製品を使用できます。
---------------------------	---

- 韓国語フォーマットー クラス B

B급 기기 (가정용 정보통신기기)

이 기기는 가정용으로 전자파적합등록을 한 기기로서 주거지역에서는 물론 모든 지역에서 사용할 수 있습니다.

製品安全性への準拠

UL (米国保険業者安全試験所)、cUL (カナダ向け UL) 製品安全性への準拠 : QLE220、QLA234x、QLE246x

UL60950-1
CSA C22.2 No.60950-1
DHHS 21CFR (J) によるクラス 1 レーザー製品

2006/95/EC 低電圧指令 : QLE220、QLA234x、QLE246x

TUV (テュフ) :
-EN60950-1:2001
-EN60825-1:1994+A1+A2
-EN60825-2:1994+A1

빠른 시작 안내서

설치 지침

이 빠른 시작 안내서는 새 QLogic SANblade® 호스트 버스 어댑터 (HBA) 와 SANsurfer Pro 관리 응용 프로그램을 어떻게 설치하고 구성하는지 간단하게 4 단계로 설명합니다 :

- 단계 1. 패키지 내용물을 확인합니다 .
- 단계 2. HBA 하드웨어를 설치합니다 .
- 단계 3. HBA 드라이버를 설치합니다 .
- 단계 4. SANsurfer Pro 관리 응용 프로그램을 설치합니다 .



HBA 는 설치하기 전까지 정전기 방지 백에 보관하십시오 . HBA 에는 정전기 방전 (ESD) 에 의해 손상될 수 있는 부품이 들어 있습니다 . HBA 를 사용하기 전에 표준 방법을 사용하여 정전기를 방전시키십시오 . HBA 를 검사할 때는 백에 두십시오 . 백은 나중에 사용할 수 있도록 잘 보관합니다 .

단계 1. 패키지 내용물 확인

QLogic HBA 에는 다음 품목들이 포함되어 있습니다 :

- QLogic SANblade HBA
- 로우 프로파일 브래킷 (일부 모델에서만)
- Dell 설명서 키트

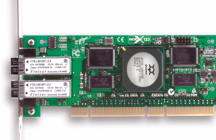
단계 2. HBA 하드웨어 설치

HBA 하드웨어를 설치하려면 컴퓨터를 열고 맞는 버스 슬롯을 찾으십시오. 필요한 경우 컴퓨터 시스템의 설명서에서 컴퓨터 덮개를 여는 방법을 참조하십시오.

설치하는 HBA에 따라서 커넥터는 다음의 샘플 중 하나와 같이 보입니다:



32-bit PCI-X 커넥터



64-bit PCI-X 커넥터



QME2462



64-bit PCI-X 2.0 커넥터



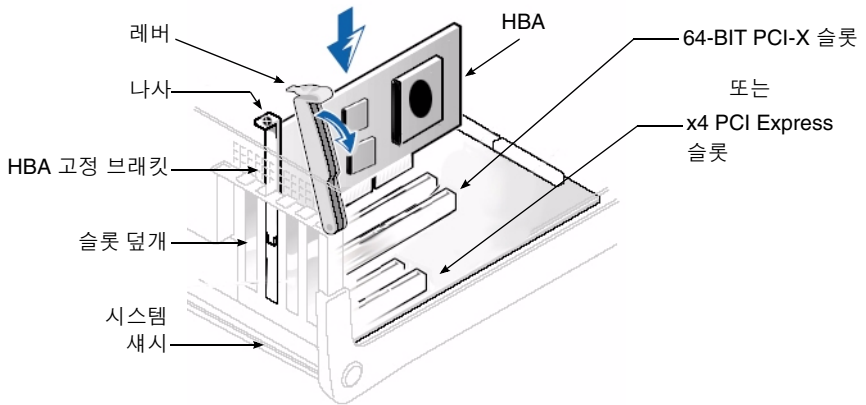
x4 PCI Express 커넥터



QME2472

HBA 하드웨어 설치하는 다음 단계를 따르십시오 (QME2462 및 QME2472 설치 지침은 서버 하드웨어 소유자 매뉴얼 참조):

1. 컴퓨터 전원을 끄고 전원 케이블을 뽑습니다.
2. 컴퓨터 커버를 열고 빈 PCI 슬롯을 찾습니다.
3. 나사를 제거하거나 레버를 풀어서 슬롯 덮개 (있는 경우)를 빼냅니다.
4. HBA의 위쪽 가장자리를 손으로 잡고 PCI 슬롯에 밀어 넣습니다.
5. 기존 나사나 레버를 사용하여 HBA의 지지 브래킷을 조입니다.
6. 컴퓨터 덮개를 닫습니다.
7. 전원 케이블을 꽂고 컴퓨터를 켭니다.



샘플 마더보드와 슬롯

단계 3. HBA 드라이버 설치

최신 HBA 드라이버를 검색하여 설치하려면, QLogic 지원 페이지에 접속하십시오 :
http://support.qlogic.com/support/newoem_product_list_emc.asp?oemid=65&CATID=58604&type=Dell

단계 4. SANsurfer Pro 관리 응용 프로그램 설치

최신 SANsurfer FC HBA Manager 유틸리티를 검색하여 설치하려면, QLogic 지원 페이지에 접속하십시오 :
http://support.qlogic.com/support/newoem_product_list_emc.asp?oemid=65&CATID=58604&type=Dell

축하합니다! 성공적으로 QLogic HBA 와 관리 응용 프로그램을 설치 하셨습니다!

다음 섹션에는 LED 구성표, 문제 해결, 보증, 기술 지원 및 인증 정보를 포함하는 SANblade QLogic HBA 에 대한 추가정보가 있습니다.

HBA LED (QME2462 HBA 제외)

QLA234x/QLE220 HBA LED 구성표

녹색 LED	호박색 (Amber) LED	작동
○	○	전원 꺼짐
●	●	전원
●	○	온라인
○	●	링크됨
○	깜박임	동기화 손실
교대로 깜박임	교대로 깜박임	펌웨어 오류
깜박임	○	비컨

QME2472 HBA LED 구성표 *

녹색 LED	호박색 (Amber) LED	작동
깜박임	○	4 Gbps
○	깜박임	1 Gbps 또는 2 Gbps
자세한 정보는, 서버 하드웨어 소유자 매뉴얼을 참조하십시오.		

* LED 는 파이버 채널 패스스루 (Passthru) 모듈에 위치

QLE246x HBA LED 구성표

황색 LED	녹색 LED	호박색 (Amber) LED	작동
○	○	○	전원 꺼짐
●	●	●	전원 켜짐 (펌웨어 시작전)
깜박거림	깜박거림	깜박거림	전원 켜짐 (펌웨어 시작후)
황색, 녹색, 호박색 (Amber) LED 가 교대로 깜박임			펌웨어 오류
○	○	●/ 깜박임	온라인, 1 Gbps 연결 성립
○	●/ 깜박임	○	온라인, 2 Gbps 연결 성립
●/ 깜박거림	○	○	온라인, 4 Gbps 연결 성립
깜박거림	○	깜박임	비컨

문제점 해결 및 기술 지원

QLogic 지식 데이터베이스에는 QLogic SANblade HBA 에 대한 문제 해결 정보가 담겨있습니다 . QLogic 웹사이트 (www.qlogic.com/support/knowledge_base.asp) 에서 데이터베이스를 액세스하십시오 .

기술 지원은 웹사이트 (support.qlogic.com) 를 방문하시거나 , support@qlogic.com 으로 전자 우편을 보내거나 , 952-932-4040 으로 문의하십시오 .

보증

QLogic SANblade HBA 는 기본적으로 3 년간의 QLogic 보증을 제공하거나 , 또는 다른 계약에 따라 정해집니다 . 보증에 관한 세부사항은 QLogic 웹사이트 (www.qlogic.com) 를 확인하십시오 .

레이저 안전 (QME2462 및 QME2472 제외)

FDA 알림

이 제품은 DHHS Rules 21CFR Chapter I, Subchapter J 에 부합합니다 . 이 제품은 레이저 제품의 안전 레이블에 대한 IEC60825-1 에 따라 설계되고 제조되었습니다 .

Class 1 Laser Product
Appareil laser de classe 1
Produkt der Laser Klasse 1
Luokan 1 Laserlaitte
1 등급 레이저 제품

Caution—Class 1 laser radiation when open
Do not view directly with optical instruments
Attention—Radiation laser de classe 1
Ne pas regarder directement avec des instruments optiques
Vorsicht—Laserstrahlung der Klasse 1 bei geöffnetem Abdeckung
Direktes Ansehen mit optischen Instrumenten vermeiden
Varoitus—Luokan 1 lasersäteilyä, kun laite on auki
Älä katso suoraan laitteeseen käyttämällä optisia instrumentteja
주의—열때 1 등급 레이저 방사
광학 제품을 직접 보지 마십시오

1 등급 레이저 제품

에이전시 인증 QLogic SANblade HBAs

다음 섹션에는 복사성 방출, 방출 차단 및 제품 안전 표준의 준수를 위해 QLogic SANblade HBA 에 대해 수행된 EMC/EMI 테스트 사양의 요약이 포함되어 있습니다.

EMI 및 EMC 요구 사항

FCC 파트 15 준수 : A 등급 (QLE200, QME2462, QME2472), B 등급 (QLA234x)

FCC 준수 정보 문장 : 이 장치는 FCC 규정의 파트 15 을 준수합니다. 다음의 작동 조건에 모두 부합해야 합니다. (1) 이 장치는 해로운 간섭의 원인이 되지 않습니다. (2) 이 장치는 받을 수 있는 모든 간섭을 수용해야 하며, 이에 원치않는 조작을 야기 하는 간섭이 포함됩니다.

ICES-003 준수 : A 등급 (QLE200, QME2462, QME2472), B 등급 (QLA234x)

- QLE200, QME2462, 및 QME2472 HBAs 에 대해 : 본 등급 A 디지털 장치는 Canadian ICES-003 을 준수합니다.
Cet appareil numérique de la classe A est conforme à la norme NMB-003 du Canada.
- QLA234x HBAs 에 대해 : 본 B 급 디지털 장치는 Canadian ICES-003 을 준수합니다.
Cet appareil numérique de la classe B est conforme à la norme NMB-003 du Canada.

CE Mark 2004/108/EC EMC 지시어 준수 :

EN55022:1998/CISPR22:1997 - A 등급 (QLE200, QME2462, QME2472), B 등급 (QLA234x)
EN55024:1998

내성 표준
EN61000-4-2: ESD
EN61000-4-3: RF 일렉트로 자계
EN61000-4-4: 고속 비상주 (Transient)/ 버스트
EN61000-4-5: 고속 서지 공용 / 미분 회로
EN61000-4-6: RF 전도 감응성
EN61000-4-8: 파워 주파수 자계
EN61000-4-11: 전압 변동 및 간섭
EN61000-3-2: 고조파 전류 방출
EN61000-3-3: 전압 변동과 흔들림

VCCI 준수 : A 등급 (QLE200, QME2462, QME2472), B 등급 (QLA234x, QLE246x)

AS/NZS CISPR22 준수 : A 등급 (QLE220, QME2462, QME2472), B 등급 (QLA234x, QLE246x)

CNS 13438 준수 : B 등급 (QLA234x)

MIC 준수 : A 등급 (QLE220, QME2462, QME2472), B 등급 (QLA234x)

- QLE220, QLA234x, 및 QME2472 HBAs 에 대해 : Korea MIC A 급 보증



제품명 / 모델
인증 보유자
제조일
제조사 / 제조국

파이버 채널 HBA
QLogic Corporation
제품에 명시된 날짜 참조
QLogic Corporation/USA

A 급 장비
(사업용 정보 / 통신 장비)

본 장치는 기업용 EMC 등급이 되어 있으므로 판매자 및 / 또는 구매자에게 이러한 사실을 인식시켜야 하며, 부당한 판매 또는 구매로 확인되면 가정용으로 변경해야 합니다.

한국어 포맷 — A 급

A급 기기 (업무용 정보통신기기)

이 기기는 업무용으로 전자파적합등록을 한 기기이오니 판매자 또는 사용자는 이 점을 주의하시기 바라며, 만약 잘못판매 또는 구입하였을 때에는 가정용으로 교환하시기 바랍니다.

QLE246x HBA 에 대해 : Korea MIC B 급 보증



제품명 / 모델
인증 보유자
제조일
제조사 / 제조국

파이버 채널 HBA
QLogic Corporation
제품에 명시된 날짜 참조
QLogic Corporation/USA

B 급 장비 (가정용 정보 / 통신 장비)	본 장비는 가정용으로 EMC 에 등록되어 있기 때문에 주거지를 포함한 어느 지역에도 사용 가능합니다 .
----------------------------	---

한국어 포맷 — B 급

B급 기기 (가정용 정보통신기기)

이 기기는 가정용으로 전자파적합등록을 한 기기로서 주거지역에서는 물론 모든 지역에서 사용할 수 있습니다.

제품 안전 준수

UL, cUL 제품 안전 준수 : QLE220, QLA234x, QLE246x

UL60950-1

CSA C22.2 No.60950-1

DHHS 21CFR (J) 1 등급 레이저 제품

2006/95/EC 저전압 지침 : QLE220, QLA234x, QLE246x

TUV:

-EN60950-1:2001

-EN60825-1:1994+A1+A2

-EN60825-2:1994+A1

Podręcznik szybkiego uruchamiania

Instrukcje instalacji

W Podręczniku szybkiego uruchamiania został podany opis sposobu instalacji i konfiguracji nowej karty HBA (Host Bus Adapter) QLogic SANblade[®] i aplikacji obsługi karty SANsurfer Pro w czterech prostych krokach:

- Krok 1. Sprawdź zawartość opakowania.
- Krok 2. Zainstaluj kartę HBA.
- Krok 3. Zainstaluj sterownik HBA.
- Krok 4. Zainstaluj aplikację obsługi karty SANsurfer Pro.



Do chwili instalacji kartę HBA należy przechowywać w opakowaniu antystatycznym. Karta HBA zawiera części, które mogą ulec uszkodzeniu wskutek rozładowania ładunku elektrostatycznego (ESD). Przed wyjęciem karty HBA z opakowania należy użyć standardowych metod w celu rozładowania ładunku elektrostatycznego. Podczas sprawdzania kartę HBA należy położyć na opakowaniu. Opakowanie należy zachować do wykorzystania w przyszłości.

Krok 1. Sprawdzanie zawartości opakowania

Karta HBA firmy QLogic jest dostarczana wraz z następującymi elementami:

- Karta SANblade HBA firmy QLogic
- Wspornik niskoprofilowy (nie jest dostępny we wszystkich modelach)
- Zestaw dokumentacji Dell

Krok 2. Instalacja karty HBA

Aby zainstalować kartę HBA, należy otworzyć obudowę komputera i znaleźć odpowiednie gniazdo magistrali. W razie potrzeby należy zapoznać się z instrukcjami dotyczącymi zdejmowania obudowy, podanymi w podręczniku obsługi komputera.

W zależności od instalowanego modelu karty HBA złącze będzie wyglądało jak jedno z przedstawionych na poniższych ilustracjach:



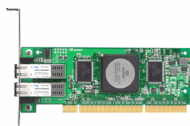
32-bitowe złącze PCI-X



64-bitowe złącze PCI-X



QME2462



64-bitowe złącze PCI-X 2.0



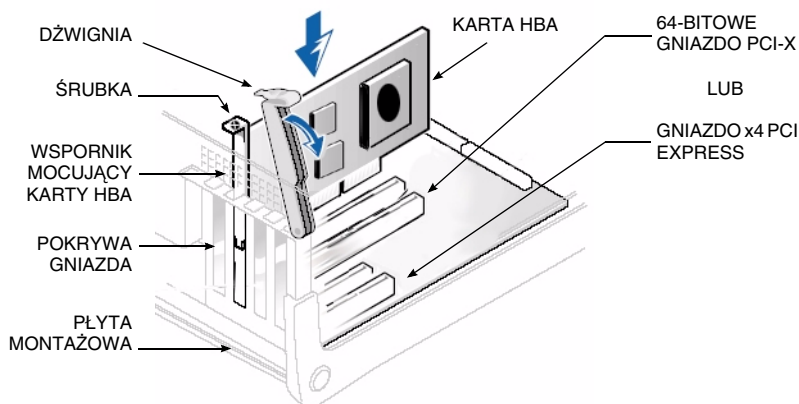
złącze PCI Express x4



QME2472

Aby zainstalować kartę, należy postępować zgodnie z podanymi czynnościami (instrukcje dotyczące instalacji urządzeń QME2462 and QME2472 można znaleźć w instrukcji obsługi serwera):

1. Wyłącz komputer, a następnie odłącz kabel zasilania.
2. Zdejmij obudowę komputera i znajdź puste gniazdo magistrali.
3. Zdejmij pokrywę gniazda (o ile występuje), odkręcając śrubkę lub zwalniając dźwignię.
4. Chwyć kartę HBA za górną krawędź i wóź do gniazda.
5. Zamocuj wspornik mocujący karty HBA za pomocą śrubki lub dźwigni.
6. Zamknij obudowę komputera.
7. Podłącz kabel zasilania i włącz komputer.



Krok 3. Instalacja sterownika HBA

http://support.qlogic.com/support/newoem_product_list_emc.asp?oemid=65&CATID=58604&type=Dell

Krok 4. Instalacja aplikacji obsługi karty SANsurfer Pro

Aby pobrać i zainstalować najnowszą wersję programu SANsurfer FC HBA Manager, należy wejść na stronę obsługi technicznej QLogic:

http://support.qlogic.com/support/newoem_product_list_emc.asp?oemid=65&CATID=58604&type=Dell

Gratulacje! Karta QLogic HBA i aplikacja obsługi karty zostały pomyślnie zainstalowane!

Poniższa część zawiera dodatkowe informacje o karcie SANblade QLogic HBA, w tym schemat diod LED, sposoby rozwiązywania problemów oraz informacje o gwarancji, obsłudze technicznej i certyfikacji.

Diody karty HBA (nie dotyczy karty HBA QME2462)

Schemat diod LED dla kart HBA QLA234x/QLE220

Zielona dioda LED	Pomarańczowa dioda LED	Wskazanie
○	○	Zasilanie wyłączone
●	●	Zasilanie
●	○	Tryb online
○	●	Nawiązano połączenie
○	Miga	Utrata synchronizacji
Migają na zmianę	Migają na zmianę	Błąd oprogramowania sprzętowego
Miga	○	Sygnal nawigacyjny

Schemat diod LED dla kart HBA QME2472*

Zielona dioda LED	Pomarańczowa dioda LED	Wskazanie
Miga	○	4 Gb/s
○	Miga	1 Gb/s lub 2 Gb/s
Aby uzyskać więcej informacji, należy zapoznać się z instrukcją obsługi serwera		

* Diody LED umieszczone na przelotowym module Fibre Channel

Schemat diod LED dla kart HBA QLE246x

Żółta dioda LED	Zielona dioda LED	Pomarańczowa dioda LED	Wskazanie
○	○	○	Zasilanie wyłączone
●	●	●	Zasilanie włączone (przed zainicjalizowaniem oprogramowania sprzętowego)
Miga	Miga	Miga	Zasilanie włączone (po zainicjalizowaniu oprogramowania sprzętowego)
Migające na przemian diody LED: żółta, zielona i pomarańczowa			Błąd oprogramowania sprzętowego
○	○	●/Miga	Tryb online, nawiązano połączenie 1 Gb/s
○	●/Miga	○	Tryb online, nawiązano połączenie 2 Gb/s
●/Miga	○	○	Tryb online, nawiązano połączenie 4 Gb/s
Miga	○	Miga	Sygnal nawigacyjny

Rozwiązywanie problemów i pomoc techniczna

Baza wiedzy firmy QLogic zawiera informacje na temat rozwiązywania problemów dotyczących kart HBA SANblade. Dostęp do bazy danych można uzyskać z witryny internetowej firmy QLogic pod adresem www.qlogic.com/support/knowledge_base.asp.

Pomoc techniczną można uzyskać w witrynie internetowej pod adresem support.qlogic.com, wysyłając wiadomość e-mail na adres support@qlogic.com lub dzwoniąc pod numer 952-932-4040.

Gwarancja

Karta HBA SANblade jest dostarczana ze standardową trzyletnią gwarancją firmy QLogic lub określoną w ramach innych umów. Szczegółowe informacje na temat gwarancji można znaleźć w witrynie internetowej firmy QLogic pod adresem www.qlogic.com.

Informacje o bezpiecznym korzystaniu z lasera (nie dotyczy kart QME2462 i QME2472)

Informacje FDA

Ten produkt jest zgodny z przepisami DHHS 21CFR, rozdział I, podrozdział J. Ten produkt został zaprojektowany i wyprodukowany zgodnie z normą IEC60825-1, podaną na etykiecie z informacjami o bezpieczeństwie użytkowania produktu laserowego.

Class 1 Laser Product Appareil laser de classe 1	Caution—Class 1 laser radiation when open Do not view directly with optical instruments
Produkt der Laser Klasse 1 Luokan 1 Laserlaitte Produkt laserowy klasy 1	Attention—Radiation laser de classe 1 Ne pas regarder directement avec des instruments optiques
	Vorsicht—Laserstrahlung der Klasse 1 bei geöffneter Abdeckung Direktes Ansehen mit optischen Instrumenten vermeiden
	Varoitus—Luokan 1 lasersäteilyä, kun laite on auki Älä katso suoraan laitteeseen käyttämällä optisia instrumentteja
	Ostrzeżenie—Po otwarciu występuje możliwość narażenia na działanie promieniowania lasera klasy 1 Nie wolno patrzeć na urządzenie bezpośrednio przy użyciu przyrządów optycznych

**PRODUKT
LASEROWY KLASY I**

Certyfikat agencji Karty HBA SANblade firmy QLogic

Poniższe sekcje zawierają podsumowanie specyfikacji testów EMC/EMI przeprowadzonych na kartach HBA SANblade firmy QLogic w celu zapewnienia zgodności z normami dotyczącymi emisji promieniowania, odporności na promieniowanie oraz standardami bezpieczeństwa użytkowania produktu.

Wymagania EMI i EMC

Zgodność z normami FCC, część 15: klasa A (QLE200, QME2462, QME2472), klasa B (QLA234x)

Oświadczenie dotyczące zgodności z normami FCC: Niniejsze urządzenie spełnia wymogi zawarte w części 15 przepisów FCC. Korzystanie z niego jest możliwe pod dwoma warunkami: (1) urządzenie nie może powodować szkodliwych zakłóceń oraz (2) urządzenie musi przyjmować wszelkie odebrane zakłócenia włącznie z zakłóceniami, które mogą powodować niepożądane działanie.

Zgodność z wymaganiami ICES-003: klasa A (QLE200, QME2462, QME2472), klasa B (QLA234x)

- Dla kart QLE200, QME2462 i QME2472: To cyfrowe urządzenie klasy A jest zgodne z kanadyjską normą ICES-003. Cet appareil numérique de la classe A est conforme à la norme NMB-003 du Canada.
- Dla kart HBA QLA234x: To cyfrowe urządzenie klasy B jest zgodne z kanadyjską normą ICES-003. Cet appareil numérique de la classe B est conforme à la norme NMB-003 du Canada.

Oznaczenie CE – zgodność z dyrektywą EMC 2004/108/EWG:

EN55022:1998/CISPR22:1997 – klasa A (QLE200, QME2462, QME2472), klasa B (QLA234x)

EN55024:1998

Normy odporności

EN61000-4-2: ESD

EN61000-4-3: Pole elektromagnetyczne o częstotliwościach radiowych

EN61000-4-4: Przebiegi szybkozmiennie/przebiecia

EN61000-4-5: Szybki udar wspólny/różnicowy

EN61000-4-6: Wrażliwość na przewodzenie częstotliwości radiowych

EN61000-4-8: Pole magnetyczne o częstotliwości zasilania

EN61000-4-11: Spadki i przerwy napięcia

EN61000-3-2: Emisja prądu harmonicznego

EN61000-3-3: Wahanie i migotanie napięcia

Zgodność z wymaganiami VCCI: klasa A (QLE200, QME2462, QME2472), klasa B (QLA234x, QLE246x)

Zgodność z wymaganiami AS/NZS CISPR22: klasa A (QLE220, QME2462, QME2472), klasa B (QLA234x, QLE246x)

Zgodność z wymaganiami CNS 13438: klasa B (QLA234x)

Zgodność z wymaganiami MIC: klasa A (QLE220, QME2462, QME2472), klasa B (QLA234x)



- Dla kart HBA QLE220, QLA234x i QME2472: koreański certyfikat MIC klasy A
- | | |
|----------------------------|------------------------------------|
| Nazwa/model produktu | Światłowodowa karta HBA |
| Posiadacz certyfikatu | QLogic Corporation |
| Data produkcji | Patrz kod daty podany na produkcie |
| Producent/kraj pochodzenia | QLogic Corporation/USA |

Urządzenia klasy A (urządzenia informatyczne/telekomunikacyjne do celów biznesowych)	Ponieważ urządzenia te przeszły proces rejestracji EMC do celów biznesowych, sprzedawca i/lub nabywca proszony jest o zwrócenie uwagi na ten punkt, a w przypadku dokonania nieprawidłowej sprzedaży lub zakupu należy zmienić typ zastosowania na domowy.
---	--

- Format języka koreańskiego — klasa A

A급 기기 (업무용 정보통신기기)

이 기기는 업무용으로 전자파적합등록을 한 기기이오니 판매자 또는 사용자는 이 점을 주의하시기 바라며, 만약 잘못판매 또는 구입하였을 때에는 가정용으로 교환하시기 바랍니다.



- Dla kart HBA QLE246x: koreański certyfikat MIC klasy B
- | | |
|----------------------------|------------------------------------|
| Nazwa/model produktu | Światłowodowa karta HBA |
| Posiadacz certyfikatu | QLogic Corporation |
| Data produkcji | Patrz kod daty podany na produkcie |
| Producent/kraj pochodzenia | QLogic Corporation/USA |

Urządzenia klasy B (urządzenia informatyczne/telekomunikacyjne do zastosowań domowych)	Ponieważ urządzenia te przeszły proces rejestracji EMC do zastosowań domowych, można ich używać w dowolnym obszarze łącznie z obszarem zamieszkanym.
---	--

- Format języka koreańskiego — klasa B

B급 기기 (가정용 정보통신기기)

이 기기는 가정용으로 전자파적합등록을 한 기기로서 주거지역에서는 물론 모든 지역에서 사용할 수 있습니다.

Zgodność z wymaganiami bezpieczeństwa użytkowania produktu

Zgodność z wymaganiami bezpieczeństwa użytkowania produktu UL, cUL: QLE220, QLA234x, QLE246x

UL60950-1
CSA C22.2 No.60950-1
Produkt laserowy klasy 1 według DHHS 21CFR (J)

Dyrektywa dotycząca niskich napięć 2006/95/EWG: QLE220, QLA234x, QLE246x

TUV:
-EN60950-1:2001
-EN60825-1:1994+A1+A2
-EN60825-2:1994+A1

Guia de Início Rápido

Instruções de instalação

Este Guia de Início Rápido descreve a instalação e configuração do novo HBA (Host Bus Adapter) QLogic SANblade® e do aplicativo de gerenciamento SANsurfer Pro em quatro etapas simples:

- Etapa 1. Verificar o conteúdo da embalagem.
- Etapa 2. Instalar o hardware do HBA
- Etapa 3. Instalar o driver do HBA
- Etapa 4. Instalar o aplicativo de gerenciamento SANsurfer Pro.



Mantenha o adaptador de host bus (HBA) dentro da bolsa antiestática até o momento da instalação. O HBA tem componentes que podem ser danificados por descarga eletrostática. Antes de manusear o HBA, use os métodos padrão para descarregar energia estática. Coloque o HBA dentro da bolsa quando estiver examinando-o. Guarde a bolsa para uso futuro.

Etapa 1. Verificar o conteúdo da embalagem

A embalagem do adaptador de host bus (HBA) QLogic contém os seguintes itens:

- HBA QLogic SANblade
- Suporte de baixo perfil (não está disponível para todos os modelos)
- Kit de documentação Dell

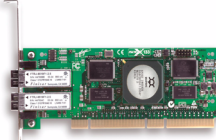
Etapa 2. Instalar o hardware do adaptador de host bus (HBA)

Para instalar o hardware do HBA, você precisa abrir o computador e localizar o slot de barramento adequado. Se necessário, consulte o manual de seu computador para obter instruções de como remover a tampa do computador.

Dependendo do HBA que você estiver instalando, o conector será de um dos seguintes tipos:



Conector PCI-X de 32 bits



Conector PCI-X de 64 bits



QME2462



Conector PCI-X 2.0 de 64 bits



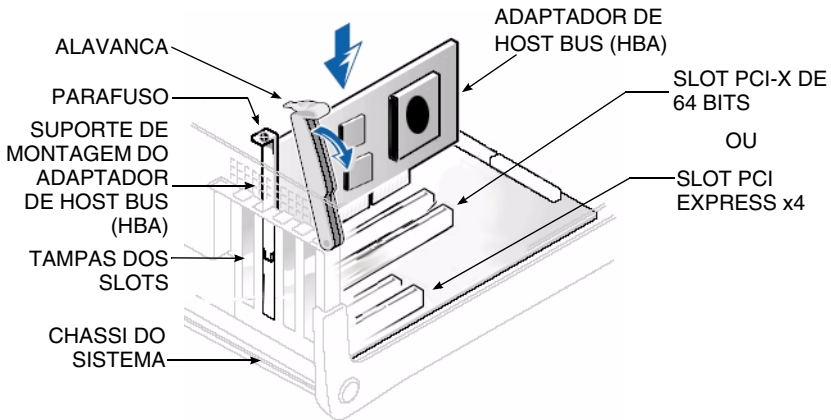
Conector PCI Express x4



QME2472

Execute este procedimento para instalar o hardware do HBA (para obter instruções de instalação do QME2462 e do QME2472, consulte o seu manual do proprietário do hardware de servidor):

1. Desligue o computador e desconecte o cabo de alimentação.
2. Remova a tampa do computador e encontre um slot de barramento vazio.
3. Retire a tampa do slot (se houver), removendo o parafuso ou soltando a alavanca.
4. Segurando o adaptador de host bus (HBA) pela borda superior, encaixe-o com firmeza no slot.
5. Prenda o suporte de montagem do adaptador de host bus (HBA) usando o parafuso ou a alavanca existente.
6. Feche a tampa do computador.
7. Conecte o cabo de alimentação e ligue o computador.



Exemplo de placa-mãe e de slots

Etapa 3. Instalar o driver do adaptador de host bus (HBA)

Para obter e instalar o mais recente driver do HBA, visite o site de suporte da QLogic em:
http://support.qlogic.com/support/newoem_product_list_emc.asp?oemid=65&CATID=58604&type=Dell

Etapa 4. Instalar o aplicativo de gerenciamento SANSurfer Pro

Para obter e instalar o mais recente utilitário de gerenciamento do HBA de canal de fibra SANSurfer, visite o site de suporte da QLogic em:
http://support.qlogic.com/support/newoem_product_list_emc.asp?oemid=65&CATID=58604&type=Dell

Parabéns! Você instalou corretamente o HBA QLogic e o aplicativo de gerenciamento!

A seção abaixo contém informações adicionais sobre o HBA QLogic SANblade, incluindo o esquema de LEDs e informações sobre solução de problemas, garantia, suporte técnico e certificação.

LEDs do HBA (exceto o HBA QME2462)

Esquema de LEDs dos HBAs QLA234x e QLE220

LED verde	LED âmbar	Atividade
○	○	Desligado
●	●	Ligado
●	○	On-line
○	●	Enlace estabelecido
○	Piscando	Perda de sincronização
Piscando alternadamente	Piscando alternadamente	Erro de firmware
Piscando	○	Luz de sinalização

Esquema de LEDs do HBA QME2472*

LED verde	LED âmbar	Atividade
Piscando	○	4 Gbps
○	Piscando	1 Gbps ou 2Gbps

Para obter mais informações, consulte o manual do proprietário do hardware de servidor

* LEDs do módulo Passthru de canal de fibra

Esquema de LEDs do HBA QLE246x

LED amarelo	LED verde	LED âmbar	Atividade
○	○	○	Desligado
●	●	●	Ligado (antes da inicializ. do firmware)
Piscando	Piscando	Piscando	Ligado (após a inicializ. do firmware)
Amarelo, verde e âmbar piscando alternadamente			Erro de firmware
○	○	●/Piscando	Online, enlace de 1 Gbps estabelecido
○	●/Piscando	○	Online, enlace de 2 Gbps estabelecido
●/Piscando	○	○	Online, enlace de 4 Gbps estabelecido
Piscando	○	Piscando	Luz de sinalização

Solução de problemas e suporte técnico

O banco de dados de conhecimentos da QLogic contém informações de solução de problemas para os HBAs QLogic SANblade. Para acessar o banco de dados, visite o site da QLogic em www.qlogic.com/support/knowledge_base.asp.

Para obter suporte técnico, visite nosso site, support.qlogic.com, envie-nos um email para support@qlogic.com ou ligue para +1-952-932-4040 (nos EUA).

Garantia

O HBA QLogic SANblade é fornecido com uma garantia padrão de um ano, ou outro período especificado em outros contratos. Visite o site da QLogic em www.qlogic.com para obter detalhes sobre garantias.

Segurança do dispositivo de laser (exceto para o QME2462 e o QME2472)

Aviso da FDA

Este produto está em conformidade com as Regras DHHS, 21CFR, Capítulo I, Sub-capítulo J. Este produto foi projetado e fabricado de acordo com a IEC60825-1 sobre a etiqueta de segurança de produtos a laser.

Class 1 Laser Product	Caution—Class 1 laser radiation when open Do not view directly with optical instruments
Appareil laser de classe 1	
Produkt der Laser Klasse 1	Attention—Radiation laser de classe 1 Ne pas regarder directement avec des instruments optiques
Luokan 1 Laserlaitte	
Produto de laser Classe 1	Vorsicht—Laserstrahlung der Klasse 1 bei geöffneter Abdeckung Direktes Ansehen mit optischen Instrumenten vermeiden
	Varoitus—Luokan 1 lasersäteilyä, kun laite on auki Älä katso suoraan laitteeseen käytännöllä optisia instrumentteja
	Advertência—Radiação de laser Classe 1 presente quando aberto Não olhe diretamente com instrumentos ópticos

**PRODUTO A LASER
CLASSE I**

Certificação de Agência HBAs QLogic SANblade

As seções a seguir contêm um resumo das especificações de testes de compatibilidade eletromagnética e de interferência eletromagnética executados nos adaptadores de host bus (HBAs) SANblade para garantir a conformidade com as normas de segurança, de emissão de radiação e de imunidade a radiação.

Requisitos de EMI (interferência eletromagnética) e EMC (compatibilidade eletromagnética)

Conformidade com a Parte 15 da FCC: Classe A (QLE200, QME2462, QME2472), Classe B (QLA234x)

Declaração de conformidade com a FCC: Este dispositivo está em conformidade com a Parte 5 das normas da FCC. A operação está sujeita a estas duas condições: (1) este dispositivo não deve causar interferência prejudicial e (2) este dispositivo precisa aceitar qualquer interferência recebida, inclusive interferências que podem causar operação indesejada.

Conformidade com a ICES-003: Classe A (QLE200, QME2462, QME2472), Classe B (QLA234x)

- Para os HBAs QLE200, QME2462 e QME2472: Este aparelho digital Classe A está em conformidade com a norma Canadian ICES-003.
Cet appareil numérique de la classe A est conforme à la norme NMB-003 du Canada.
- Para os HBAs QLA234x: Este dispositivo digital de Classe B está em conformidade com a norma canadense ICES-003.
Cet appareil numérique de la classe B est conforme à la norme NMB-003 du Canada.

Conformidade com a diretiva de compatibilidade eletromagnética da CE 2004/108/EC:

EN55022:1998/CISPR22:1997 - Classe A (QLE200, QME2462, QME2472), Classe B (QLA234x)

EN55024:1998

Normas de imunidade

EN61000-4-2: ESD (Descarga eletrostática)

EN61000-4-3: RF Electro Magnetic Field (Campo eletromagnético de RF)

EN61000-4-4: Fast Transient/Burst (Transientes rápidos)

EN61000-4-5: Fast Surge Common/Differential (Surto rápido comum/diferencial)

EN61000-4-6: RF Conducted Susceptibility (Suscetibilidade a RF conduzida)

EN61000-4-8: Power Frequency Magnetic Field (Campo magnético de frequência de alimentação)

EN61000-4-11: Voltage Dips and Interrupt (Quedas e interrupção de tensão)

EN61000-3-2: Harmonic Current Emission (Emissão de correntes harmônicas)

EN61000-3-3: Voltage Fluctuation and Flicker (Flutuações e oscilações de tensão)

Conformidade com a VCCI: Classe A (QLE200, QME2462, QME2472), Classe B (QLA234x, QLE246x)

Conformidade com a AS/NZS CISPR22: Classe A (QLE200, QME2462, QME2472), Classe B (QLA234x, QLE246x)

Conformidade com a CNS 13438: Classe B (QLA234x)

Conformidade com a MIC: Classe A (QLE220, QME2462, QME2472), Classe B (QLA234x)

- Para os HBAs QLE220, QLA234x e QME2472: Certificados como Classe A - Korea MIC



Nome/modelo do produto	HBA de canal de fibra
Detentor da certificação	QLogic Corporation
Data de fabricação	Consulte a data mostrada no produto
Fabricante/país de origem	QLogic Corporation/EUA

Equipamento Classe A (Informações sobre uso comercial/ equipamento de telecomunicações)	Uma vez que este equipamento foi submetido a registro de compatibilidade eletromagnética para fins comerciais, o vendedor e/ou o comprador precisam estar cientes deste ponto e, no caso de ter sido feita uma venda ou uma compra incorreta, solicita-se que a classificação seja mudada para "uso doméstico".
---	---

- Formato para o idioma coreano— Classe A

A급 기기 (업무용 정보통신기기)

이 기기는 업무용으로 전자파적합등록을 한 기기이오니 판매자 또는 사용자는 이 점을 주의하시기 바라며, 만약 잘못판매 또는 구입하였을 때에는 가정용으로 교환하시기 바랍니다.

- Para o HBA QLE246x: Certificação Korea MIC Classe B



Nome/modelo do produto	HBA de canal de fibra
Detentor da certificação	QLogic Corporation
Data de fabricação	Consulte a data mostrada no produto
Fabricante/país de origem	QLogic Corporation/EUA

Equipamento Classe B (Informações sobre uso doméstico/equipamento de telecomunicações)	Uma vez que este equipamento foi submetido a registro de compatibilidade eletromagnética para uso doméstico, ele pode ser usado em qualquer área, inclusive em áreas residenciais.
---	--

- Formato para o idioma coreano— Classe B

B급 기기 (가정용 정보통신기기)

이 기기는 가정용으로 전자파적합등록을 한 기기로서 주거지역에서는 물론 모든 지역에서 사용할 수 있습니다.

Conformidade com Segurança de Produto

Conformidade com a UL e cUL: QLE220, QLA234x, QLE246x

UL60950-1
 CSA C22.2 No.60950-1
 Produto a laser Classe 1 para DHHS 21CFR (J)

Diretiva de baixa tensão 2006/95/EC: QLE220, QLA234x, QLE246x

TUV:
 -EN60950-1:2001
 -EN60825-1:1994+A1+A2
 -EN60825-2:1994+A1

Краткое руководство пользователя

Инструкции по установке

В данном Кратком руководстве пользователя приведены инструкции по установке и настройке нового адаптера главной шины QLogic SANblade® (HBA) и приложение управления SANsurfer Pro, используя четыре простых действия:

- Шаг 1. Проверка содержимого комплекта поставки.
- Шаг 2. Установка адаптера главной шины.
- Шаг 3. Установка драйвера адаптера главной шины.
- Шаг 4. Установка приложения управления SANsurfer Pro.



Храните адаптер главной шины в антистатическом пакете до установки. Адаптер главной шины содержит детали, которые могут пострадать от разряда статического электричества. Перед работой с адаптером главной шины, используйте обычные способы для снятия электростатического разряда. При его осмотре поместите адаптер главной шины в пакет. Сохраните пакет для будущего использования.

Шаг 1. Проверка содержимого комплекта поставки

В комплект поставки адаптера главной шины QLogic входят следующие элементы:

- Адаптер главной шины QLogic SANblade
- Низкопрофильный кронштейн (имеется не для всех моделей)
- Набор документации Dell

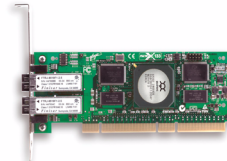
Шаг 2. Установка адаптера главной шины

Чтобы установить адаптер главной шины, потребуется открыть компьютер и найти соответствующий слот шины. При необходимости обратитесь к руководству по компьютеру для получения инструкций по снятию корпуса компьютера.

В зависимости от устанавливаемого адаптера главной шины разъем будет выглядеть, как показано на одном из следующих примеров:



32-разрядный разъем PCI-X



64-разрядный разъем PCI-X



QME2462



64-разрядный разъем
PCI-X 2.0



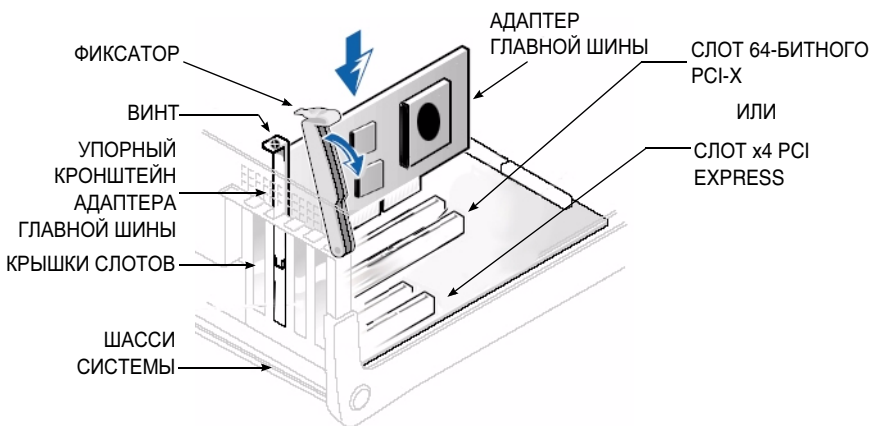
Разъем x4 PCI Express



QME2472

Выполните следующие шаги, чтобы установить адаптер главной шины (инструкции по установке QME2462 и QME2472 см. в руководстве пользователя оборудования сервера):

1. Выключите компьютер, а затем отсоедините кабель питания.
2. Снимите корпус компьютера и найдите свободный слот.
3. Снимите крышку слота (если она имеется), вывернув винт или отогнув фиксатор.
4. Возьмите адаптер главной шины за верхнюю часть и надежно вставьте в гнездо.
5. Закрепите упорный кронштейн адаптера главной шины с помощью винта или фиксатора.
6. Закройте корпус компьютера.
7. Подключите кабель питания и включите компьютер.



Пример материнской платы и слотов

Шаг 3. Установка драйвера адаптера главной шины

Чтобы получить и установить последний драйвер адаптера главной шины, посетите страницу поддержки QLogic по адресу:

http://support.qlogic.com/support/newoem_product_list_emc.asp?oemid=65&CATID=58604&type=Dell

Шаг 4. Установка приложения управления SANsurfer Pro

Чтобы получить и установить последнюю версию программы SANsurfer FC HBA Manager, посетите страницу поддержки QLogic по адресу:

http://support.qlogic.com/support/newoem_product_list_emc.asp?oemid=65&CATID=58604&type=Dell

Поздравляем! Вы успешно установили адаптер главной шины QLogic и приложение управления!

В следующем разделе содержится дополнительная информация об адаптере главной шины SANblade QLogic, включая схему индикаторов, поиск и устранение неисправностей, гарантию, техническую поддержку и сведения о сертификации.

Индикаторы адаптера главной шины (кроме QME2462)

Схема индикаторов адаптера главной шины QLA234х/QLE220

Зеленый индикатор	Янтарный индикатор	Активность
○	○	Питание выкл.
●	●	Питание
●	○	Интерактивный режим
○	●	Установлено соединение
○	Мигает	Потеря синхронизации
Попеременное мигание	Попеременное мигание	Ошибка микропрограммы
Мигает	○	Сигнал

Схема индикаторов адаптера главной шины QME2472

Зеленый индикатор	Янтарный индикатор	Активность
Мигает	○	4 Гбит/с
○	Мигает	1 Гбит/с или 2 Гбит/с
Для получения дополнительных сведений см. руководство пользователя оборудования сервера		

* Индикаторы на транзитном модуле Fibre Channel

Схема индикаторов адаптера главной шины QLE246х

Желтый индикатор	Зеленый индикатор	Янтарный индикатор	Активность
○	○	○	Питание выкл.
●	●	●	Питание вкл. (до инициации микропрограммы)
Мигает	Мигает	Мигает	Питание вкл. (после инициации микропрограммы)
Попеременно мигают желтый, зеленый и оранжевый индикаторы			Ошибка микропрограммы
○	○	●/Мигает	Активен, установлено соединение 1 Гбит/с
○	●/Мигает	○	Активен, установлено соединение 2 Гбит/с
●/Мигает	○	○	Активен, установлено соединение 4 Гбит/с
Мигает	○	Мигает	Сигнал

Поиск и устранение неисправностей и техническая поддержка

База знаний QLogic содержит сведения о поиске и устранении неисправностей для адаптеров главной шины QLogic SANblade. Доступ к базе данных можно получить на веб-узле QLogic www.qlogic.com/support/knowledge_base.asp.

Для получения технической поддержки посетите наш веб-узел support.qlogic.com, или отправьте сообщение по электронной почте по адресу support@qlogic.com, или позвоните по телефону 952-932-4040.

Гарантия

Адаптер главной шины QLogic SANblade поставляется со стандартной трехлетней гарантией QLogic или с гарантией, указанной в других соглашениях. Сведения о гарантиях см. на веб-узле QLogic www.qlogic.com.

Безопасность лазерных устройств (кроме QME2462 и QME2472)

Уведомление FDA

Настоящий продукт соответствует правилам DHHS 21CFR, раздел I, подраздел J. Данный продукт разработан и произведен в соответствии со стандартом IEC60825-1, указанным на предупреждающей табличке лазерного продукта.

Class 1 Laser Product	Caution—Class 1 laser radiation when open Do not view directly with optical instruments
Appareil laser de classe 1	
Produkt der Laser Klasse 1	Attention—Radiation laser de classe 1 Ne pas regarder directement avec des instruments optiques
Luokan 1 Laserlaitte	
Лазерный продукт класса 1	Vorsicht—Laserstrahlung der Klasse 1 bei geöffneter Abdeckung Direktes Ansehen mit optischen Instrumenten vermeiden
	Varoitus—Luokan 1 lasersäteilyä, kun laite on auki Älä katso suoraan laitteeseen käyttämällä optisia instrumentteja
	Внимание—При открытии можно подвергнуться облучению лазера класса 1 Не смотрите непосредственно на луч, используя для этого оптические приборы

**ЛАЗЕРНЫЙ ПРОДУКТ
КЛАССА I**

Сертификация агентства Адаптеры главной шины QLogic SANblade

В следующих разделах содержатся краткие сведения о тестовых спецификациях EMC/EMI, выполненных на адаптере главной шины QLogic SANblade с целью его проверки на соответствие стандартам по излучению, по защите от излучения, а также безопасности продукта.

Требования EMI и EMC

Соответствие части 15 FCC: Класс A (QLE200, QME2462, QME2472), Класс B (QLA234x)

Заявление о соответствии правилам FCC: Технические характеристики данного устройства соответствуют требованиям, указанным в части 15 Правил FCC. При работе устройства должны соблюдаться два следующих условия. (1) данное устройство не должно вызывать помехи, а также (2) данное устройство должно работать в условиях любых помех, включая те, которые могут вызывать сбой в работе.

Соответствие ICES-003: Класс A (QLE200, QME2462, QME2472), Класс B (QLA234x)

- Для адаптеров главной шины QLE200, QME2462 и QME2472: Эта цифровая аппаратура класса A соответствует Канадскому промышленному стандарту ICES-003.
Cet appareil numérique de la classe A est conforme à la norme NMB-003 du Canada.
- Для адаптеров главной шины QLA234x: Эта цифровая аппаратура класса B соответствует Канадскому промышленному стандарту ICES-003.
Cet appareil numérique de la classe B est conforme à la norme NMB-003 du Canada.

Соответствие директиве по электромагнитной совместимости CE 2004/108/EC:

EN55022:1998/CISPR22:1997 - Класс A (QLE200, QME2462, QME2472), Класс B (QLA234x)
EN55024:1998

Стандарты защиты

EN61000-4-2: ESD

EN61000-4-3: Электромагнитное поле ВЧ

EN61000-4-4: Кратковременные переходные процессы/импульсы

EN61000-4-5: Кратковременные общие / дифференциальные скачки

EN61000-4-6: Чувствительность к проводящим ВЧ

EN61000-4-8: Магнитное поле промышленной частоты

EN61000-4-11: Падение напряжения и прерывание питания

EN61000-3-2: Эмиссия синусоидального тока

EN61000-3-3: Колебание напряжения и пульсация

Соответствие VCCI: Класс A (QLE200, QME2462, QME2472), Класс B (QLA234x, QLE246x)

Соответствие AS/NZS CISPR22: Класс A (QLE220, QME2462, QME2472), Класс B (QLA234x, QLE246x)

Соответствие CNS 13438: Класс B (QLA234x)

Соответствие MIC: Класс A (QLE220, QME2462, QME2472), Класс B (QLA234x)

- Для адаптеров главной шины QLE220, QLA234x и QME2472: Устройство класса A, сертифицированное для Korea MIC



Модель/название продукта	Адаптер главной шины оптического канала
Сертифицирующая организация	QLogic Corporation
Дата изготовления	См. код даты на продукте
Производитель/Страна производства	QLogic Corporation/США

Оборудование класса A (Оборудование для офисов/телекоммуникационных технологий)	Так как это оборудование прошло регистрацию EMC для коммерческого использования, продавец и/или покупатель должны быть осведомлены об этом и, в случае неправильной покупки или продажи, его нужно перерегистрировать для использования в бытовых целях.
--	--

- Формат корейского языка — Класс A

A급 기기 (업무용 정보통신기기)

이 기기는 업무용으로 전자파적합등록을 한 기기이오니
판매자 또는 사용자는 이 점을 주의하시기 바라며, 만약
잘못판매 또는 구입하였을 때에는 가정용으로 교환하시기
바랍니다.

- Для адаптеров главной шины QLE246x: Устройство класса B, сертифицированное для Korea MIC



Модель/название продукта	Адаптер главной шины оптического канала
Сертифицирующая организация	QLogic Corporation
Дата изготовления	См. код даты на продукте
Производитель/Страна производства	QLogic Corporation/США

Оборудование класса B (Оборудование для бытовых/телекоммуникационных технологий)	Так как это оборудование подлежит регистрации EMC для бытовых целей, данное изделие может быть использовано в любом месте, включая жилые помещения.
--	---

- Формат корейского языка — Класс B

B급 기기 (가정용 정보통신기기)

이 기기는 가정용으로 전자파적합등록을 한 기기로서
주거지역에서는 물론 모든지역에서 사용할 수 있습니다.

Соответствие требованиям к безопасности продукта

Соответствие требованиям к безопасности продукта UL, cUL: QLE220, QLA234x, QLE246x

UL60950-1

CSA C22.2 No.60950-1

Лазерный продукт класса 1 в соответствии с DHHS 21CFR (J)

Директива о низковольтных устройствах 2006/95/EC: QLE220, QLA234x, QLE246x

TUV:

-EN60950-1:2001

-EN60825-1:1994+A1+A2

-EN60825-2:1994+A1

Guía de inicio rápido

Instrucciones de instalación

Esta Guía de inicio rápido describe cómo instalar y configurar su nuevo adaptador de bus de host (HBA) QLogic SANblade® y la aplicación de gestión SANsurfer Pro en cuatro pasos simples:

- Paso 1. Verificación del contenido del paquete.
- Paso 2. Instalación del hardware del HBA.
- Paso 3. Instalación del controlador del HBA.
- Paso 4. Instalación de la aplicación de gestión SANsurfer Pro.



Guarde el HBA en la bolsa antiestática hasta que vaya a instalarlo. El HBA contiene piezas que pueden verse dañadas por descargas electrostáticas (ESD). Antes de manipular el HBA, utilice métodos estándar para descargar la electricidad estática. Coloque el HBA sobre la bolsa cuando lo examine. Guarde la bolsa para utilizarla en el futuro.

Paso 1. Comprobar el contenido del paquete

El HBA de QLogic se suministra con los siguientes elementos:

- HBA de QLogic SANblade
- Un soporte de perfil bajo (no incluido en todos los modelos)
- Kit de documentación de Dell

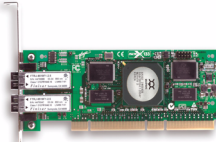
Paso 2. Instalar el hardware del HBA

Para instalar el hardware del HBA, necesita abrir el ordenador y encontrar la ranura de bus correcta. Si es necesario, consulte el manual del ordenador con el fin de obtener las instrucciones para retirar la cubierta de éste.

En base al HBA que instale, el conector se parecerá a una de las siguientes muestras:



Conector de 32 bits PCI-X



Conector de 64 bits PCI-X



QME2462



Conector de 64 bits PCI-X 2.0



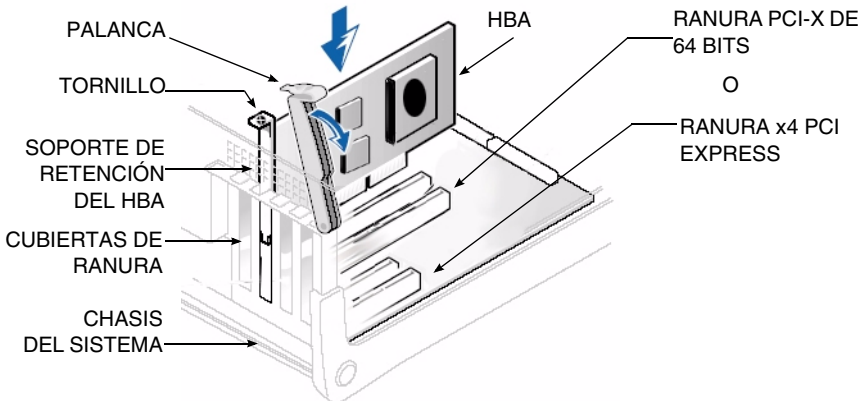
Conector x4 PCI Express



QME2472

Siga estos pasos para instalar el hardware del HBA (para obtener instrucciones acerca de la instalación para QME2462 y QME2472, consulte su Manual del propietario de hardware del servidor):

1. Apague el equipo y, a continuación, desconecte el cable de alimentación.
2. Retire la cubierta del ordenador y busque una ranura de bus vacía.
3. Saque la cubierta de la ranura (si la tiene) extrayendo el tornillo o soltando la palanca.
4. Agarre el HBA por el extremo superior y colóquelo bien dentro de la ranura de bus.
5. Vuelva a fijar el soporte de retención del HBA utilizando la palanca o tornillo existente.
6. Cierre la cubierta del ordenador.
7. Enchufe el cable de alimentación y encienda el equipo.



Placa base y ranuras de muestra

Paso 3. Instalar el controlador del HBA

Para obtener e instalar la última versión del controlador del HBA, visite la página de soporte de QLogic en:

http://support.qlogic.com/support/newoem_product_list_emc.asp?oemid=65&CATID=58604&type=Dell

Paso 4. Instalación de la aplicación de gestión SANsurfer Pro.

Para obtener e instalar la última versión de la utilidad Gestor del HBA FC de SANsurfer, visite la página de soporte de QLogic en:

http://support.qlogic.com/support/newoem_product_list_emc.asp?oemid=65&CATID=58604&type=Dell

Enhorabuena. La instalación del HBA QLogic y de la aplicación de gestión se ha realizado con éxito

La siguiente sección contiene información adicional acerca del HBA de SANblade QLogic, incluido el esquema LED, la solución de problemas, garantía, asistencia técnica y la información de certificación de la agencia.

LED del HBA (el HBA para QME2462 no incluido)

Esquema LED del HBA para QLA234x/QLE220

LED verde	LED ámbar	Actividad
○	○	Apagado
●	●	Alimentación
●	○	En línea
○	●	Enlace de comunicación establecido
○	Parpadeando	Pérdida de sincronización
Parpadeo alterno	Parpadeo alterno	Error de firmware
Parpadeando	○	Señalización de errores en red

Esquema LED del HBA para QME2472*

LED verde	LED ámbar	Actividad
Parpadeando	○	4 Gbps
○	Parpadeando	1 Gbps o 2Gbps
Para obtener más información, consulte su Manual del propietario de hardware del servidor		

* LED ubicados en el Módulo Passthru Fibre Channel

Esquema LED del HBA para QLE246x

LED amarillo	LED verde	LED ámbar	Actividad
○	○	○	Apagado
●	●	●	Encendido (antes de inic. del firmware)
Parpadeando	Parpadeando	Parpadeando	Encendido (después de inic. del firmware)
LED amarillo, verde y ámbar parpadeando alternativamente			Error de firmware
○	○	●/Parpadeando	En línea, enlace de comunicación de 1 Gbps establecido
○	●/Parpadeando	○	En línea, enlace de comunicación de 2 Gbps establecido
●/Parpadeando	○	○	En línea, enlace de comunicación de 4 Gbps establecido
Parpadeando	○	Parpadeando	Señalización de errores en red

Solución de problemas y asistencia técnica

La base de datos existente de QLogic contiene información sobre solución de problemas para los HBA de QLogic SANblade. Acceda a la base de datos desde el sitio web de QLogic www.qlogic.com/support/knowledge_base.asp.

Para obtener asistencia técnica, visite nuestro sitio web support.qlogic.com, envíenos un correo electrónico a support@qlogic.com o llame al 952-932-4040.

Garantía

El HBA SANblade de QLogic incluye una garantía estándar de tres años por parte de QLogic, o como se especifica en otros acuerdos. Para obtener detalles sobre la garantía, visite el sitio web de QLogic, en la dirección www.qlogic.com.

Seguridad relacionada con el láser (QME2462 y QME2472 no incluidos)

Aviso de la FDA

Este producto cumple con las Reglas DHHS 21CFR Capítulo I, Subcapítulo J. Este producto ha sido diseñado y fabricado de acuerdo a IEC60825-1 que se encuentra en la etiqueta de seguridad del producto láser.

Class 1 Laser Product	Caution—Class 1 laser radiation when open
Appareil laser de classe 1	Do not view directly with optical instruments
Produkt der Laser Klasse 1	Attention—Radiation laser de classe 1
Luokan 1 Laserlaitte	Ne pas regarder directement avec des instruments optiques
Producto láser de clase 1	Vorsicht—Laserstrahlung der Klasse 1 bei geöffneter Abdeckung
	Direktes Ansehen mit optischen Instrumenten vermeiden
	Varoitus—Luokan 1 lasersäteilyä, kun laite on auki
	Älä katso suoraan laitteeseen käytännöllä optisia instrumentteja
	Precaución—radiación láser de clase 1
	Evite mirar directamente con instrumentos ópticos

**PRODUCTO LÁSER
DE CLASE I**

Certificación de la agencia HBA de QLogic SANblade

Las siguientes secciones contienen un resumen de las especificaciones para prueba EMC/EMI realizadas en el HBA de QLogic SANblade para cumplir con la emisión emitida, inmunidad emitida y con los estándares de seguridad del producto.

Requisitos de EMI y EMC

Cumplimiento con el Apartado 15 de la Normativa de la FCC: Clase A (QLE200, QME2462, QME2472), clase B (QLA234x)

Declaración de información en cumplimiento con la FCC: Este dispositivo cumple con el Apartado 15 de la Normativa de la FCC. El funcionamiento depende de las dos condiciones siguientes: (1) que este dispositivo no cause interferencias peligrosas, y (2) que este dispositivo pueda aceptar cualquier interferencia recibida, incluida aquella que pueda ocasionar funcionamiento no deseado.

Cumplimiento con ICES-003: Clase A (QLE200, QME2462, QME2472), clase B (QLA234x)

- HBA para QLE200, QME2462 y QME2472: Este aparato digital de Clase A cumple con la ICES-003 canadiense. Cet appareil numérique de la classe A est conforme à la norme NMB-003 du Canada.
- HBA para QLA234x: este aparato digital de Clase B cumple con la normativa ICES-003 canadiense. Cet appareil numérique de la classe B est conforme à la norme NMB-003 du Canada.

Cumplimiento con la Directiva de marca CE EMC 2004/108/EC:

EN55022:1998/CISPR22:1997 - Clase A (QLE200, QME2462, QME2472), clase B (QLA234x)

EN55024:1998

Estándares de inmunidad

EN61000-4-2: ESD

EN61000-4-3: Campo electromagnético RF

EN61000-4-4: Prorrumpir/Transitorio rápido

EN61000-4-5: Sobretensión rápida común/diferencial

EN61000-4-6: Susceptibilidad conducida RF

EN61000-4-8: Campo magnético de frecuencia de potencia

EN61000-4-11: Caídas e interrupción de voltaje

EN61000-3-2: Emisión de corriente de armónicos

EN61000-3-3: Parpadeo y fluctuación del voltaje

Cumplimiento con VCCI: Clase A (QLE200, QME2462, QME2472), clase B (QLA234x, QLE246x)

Cumplimiento con AS/NZS CISPR22: Clase A (QLE220, QME2462, QME2472), clase B (QLA234x, QLE246x)

Cumplimiento con CNS 13438: Clase B (QLA234x)

Cumplimiento con MIC: Clase A (QLE220, QME2462, QME2472), clase B (QLA234x)

- HBA para QLE220, QLA234x y QME2472: Certificación Clase A MIC Corea



Nombre/Modelo del producto
 Titular de la certificación
 Fecha de fabricación
 País de origen

HBA Fibre Channel
 QLogic Corporation
 Haga referencia al código de fecha que aparece listado en Fabricante del producto/
 QLogic Corporation/USA

Equipo de clase A (Equipo de telecomunicaciones/info para uso empresarial)	Se le pide al vendedor y/o comprador que tenga en consideración que este equipo se ha sometido a registraci3n EMC para fines empresariales, y que se haga el cambio necesario para fines dom3sticos en caso de haberse efectuado una venta o compra err3nea.
---	--

- Formato de idioma coreano: Clase B

A급 기기 (업무용 정보통신기기)

이 기기는 업무용으로 전자파적합등록을 한 기기이오니 판매자 또는 사용자는 이 점을 주의하시기 바라며, 만약 잘못판매 또는 구입하였을 때에는 가정용으로 교환하시기 바랍니다.

- HBA para QLE246x: Certificación Clase B MIC Corea



Nombre/Modelo del producto
 Titular de la certificación
 Fecha de fabricación
 País de origen

HBA Fibre Channel
 QLogic Corporation
 Haga referencia al código de fecha que aparece listado en Fabricante del producto/
 QLogic Corporation/USA

Equipo de clase B (Equipo de telecomunicaciones/info para uso dom3stico)	Ya que este equipo ha pasado el registro EMC para uso dom3stico, este producto puede utilizarse en cualquier 3rea, incluida la residencial.
---	---

- Formato de idioma coreano: Clase B

B급 기기 (가정용 정보통신기기)

이 기기는 가정용으로 전자파적합등록을 한 기기로서 주거지역에서는 물론 모든 지역에서 사용할 수 있습니다.

Cumplimiento con la seguridad del producto

Cumplimiento con la seguridad del producto UL, cUL: QLE220, QLA234x, QLE246x

UL60950-1
 CSA C22.2 N.º 60950-1
 Producto 3aser de clase 1 por DHHS 21CFR J

Directiva de bajo voltaje 2006/95/EC: QLE220, QLA234x, QLE246x

TUV:
 -EN60950-1:2001
 -EN60825-1:1994+A1+A2
 -EN60825-2:1994+A1

תאימות MIC : Class A (QLE220, QME2462, QME2472), Class B (QLA234x)

עבור מתאמי אפיק מארח (HBA) מסוג QLE220, QLA234x ו-QME2472: אישור MIC Class A קוריאה
 שם מוצר/דגם Fibre Channel HBA
 מחזיק האישור QLogic Corporation
 תאריך הייצור מתייחס לתאריך המקודד על המוצר
 יצרן/ארץ מוצא יצרן/QLogic ארה"ב



היות שעל ציוד זה חלות מגבלות EMC למטרות עסקיות, המוכר ו/או הקונה מתבקש להיזהר מנקודה זו, ובמקרה של מכירה או רכישה שגויה, מתבקש לשנות לשימוש ביתי.	ציוד Class A (מידע ייעודי עסקי/ציוד תקשורת)
---	--

תבנית בשפה הקוריאנית - Class A

A급 기기 (업무용 정보통신기기)

이 기기는 업무용으로 전자파적합등록을 한 기기이오니 판매자 또는 사용자는 이 점을 주의하시기 바라며, 만약 잘못판매 또는 구입하였을 때에는 가정용으로 교환하시기 바랍니다.

עבור מתאם אפיק מארח (HBA) QLE246x: אישור MIC Class B קוריאה
 שם מוצר/דגם Fibre Channel HBA
 מחזיק האישור QLogic Corporation
 תאריך הייצור מתייחס לתאריך המקודד על המוצר
 יצרן/ארץ מוצא יצרן/QLogic ארה"ב



היות שעל ציוד זה חלות מגבלות EMC למטרות ביתיות, ניתן להשתמש במוצר זה בכל אזור, כולל אזור מגורים.	ציוד Class B (מידע ייעודי ביתי/ציוד תקשורת)
--	--

תבנית בשפה הקוריאנית - Class B

B급 기기 (가정용 정보통신기기)

이 기기는 가정용으로 전자파적합등록을 한 기기로서 주거지역에서는 물론 모든 지역에서 사용할 수 있습니다.

תאימות בטיחות מוצר

תאימות בטיחות מוצר UL, cUL: QLE220, QLA234x, QLE246x
 UL60950-1
 CSA C22.2 No.60950-1
 מוצר לייזר Class 1 לפי DHHS 21CFR(J)

הנחיית מתח נמוך 2006/95/EC: QLE220, QLA234x, QLE246x
 TUV:
 EN60950-1:2001-
 EN60825-1:1994+A1+A2-
 EN60825-2:1994+A1-

בטיחות לייזר (לא כולל QME2462 ו-QME2472)

הודעת FDA

מוצר זה תואם לכללי DHHS של 21CFR פרק 1-תת-פרק J. מוצר זה תוכנן ויוצר בהתאם ל-IEC60825-1, בנוגע לתונית הבטיחות של מוצר לייזר.

מוצר לייזר Class 1

Class 1 laser radiation when open—Caution Do not view directly with optical instruments	Class 1 Laser Product Appareil laser de classe 1
Radiation laser de classe 1—Attention Ne pas regarder directement avec des instruments optiques	Produkt der Laser Klasse 1 Luokan 1 Laserlaite
Laserstrahlung der Klasse 1 bei geöffneter Abdeckung—Vorsicht Direktes Ansehen mit optischen Instrumenten vermeiden	מוצר לייזר Class 1
Luokan 1 lasersäteilyä, kun laite on auki—Varoitus Älä katso suoraan laitteeseen käyttämällä optisia instrumentteja	
אזהרה—קרינת לייזר Class 1 בעת פתיחה אסור להביט ישירות באמצעות כלים אופטיים	

אישור סוכנות QLogic SANblade HBAs

הטעמים הבאים מכילים סיכום של מפרט בדיקת EMC/EMI שבוצעה במתאמי האפיק המארח QLogic SANblade לתאימות עם תקני פליטת קרינה, חסינות מפני קרינה ובטיחות מוצר.

דרישות EMI ו-EMC

תאימות פרק 15 של FCC: (QME2472, QME2462, QLE200) Class A, (QLA234x) Class B

צגרת מידע לתאימות FCC: התקן זה תואם לפרק 15 של תקנות FCC. ההפעלה כפופה לשני התנאים הבאים: (1) התקן זה לא יגרום להפרעה מזיקה, ו- (2) התקן זה חייב לקבל כל הפרעה שתיקלט, כולל הפרעה שעשויה לגרום לפעולה לא רצויה.

תאימות ICES-003: (QME2472, QME2462, QLE200) Class A, (QLA234x) Class B

עבור מתאמי אפיק מארח (HBA) מסוג QME2462, QLE200 ו-QME2472: זהו מכשיר דיגיטלי Class A התואם ל-ICES-003 הקנדי.

עבור מתאמי אפיק מארח (HBA) מסוג QLA234x: זהו מכשיר דיגיטלי Class B התואם ל-ICES-003 הקנדי.
Cet appareil numérique de la classe A est conforme à la norme NMB-003 du Canada.
Cet appareil numérique de la classe B est conforme à la norme NMB-003 du Canada.

תאימות לסימן CE הנחיה EMC 2004/108/EC:

(QME2472, QME2462, QLE200) Class A - 1998/CISPR22:1997:EN55022
EN55024:1998

תקני חסינות

EN61000-4-2: פריקה אלקטרוסטטית (ESD)

EN61000-4-3: שדה אלקטרו-מגנטי RF

EN61000-4-4: שינוי מהיר רגעי/פרץ

EN61000-4-5: נחשול מתח מהיר משותף/דיפרנציאלי

EN61000-4-6: רגישות למוליכות RF

EN61000-4-8: שדה מגנטי של תדר חשמל

EN61000-4-11: נפילות מתח והפסקות חשמל

EN61000-3-2: פליטת זרם מתואמת

EN61000-3-3: תנודות מתח והבהוב

תאימות VCCI: (QME2472, QME2462, QLE200) Class A, (QLE246x, QLA234x) Class B

תאימות AS/NZS CISPR22: (QME2472, QME2462, QLE220) Class A, (QLE246x, QLA234x) Class B

תאימות CNS 13438: (QLA234x) Class B

נוריות LED של ה- HBA (לא כולל QME2462 HBA)

סכימת נוריות LED של QME2472 HBA*

פעילות	נורית LED כתומה	נורית ירוקה
4 Gbps	○	מהבהבת
או 1 Gbps 2 Gbps	מהבהבת	○
לקבלת מידע נוסף, עיין במדריך למשתמש של חומרת השרת.		

* נוריות LED ממוקמות במודול Fibre Channel Passthru

סכימת נוריות LED של QLA234x/QLE220 HBA

פעילות	נורית LED כתומה	נורית ירוקה
כבוי	○	○
חשמל	●	●
מקוון	○	●
נוצר קישור	●	○
איבוד סנכרון	מהבהבת	○
שגיאת קושחה	מהבהבת לסירוגין	מהבהבת לסירוגין
משואה	○	מהבהבת

סכימת נוריות LED של QLE246x HBA

פעילות	נורית LED כתומה	נורית LED ירוקה	נורית LED צהובה
כבוי	○	○	○
מופעל (לפני אתחול קושחה)	●	●	●
מופעל (לאחר אתחול קושחה)	מהבהבת	מהבהבת	מהבהבת
שגיאת קושחה	נוריות ה-LED הצהובה, הירוקה והכתומה מהבהבות לסירוגין		
מקוון, נוצר קישור 1-Gbps	●/מהבהבת	○	○
מקוון, נוצר קישור 2-Gbps	○	●/מהבהבת	○
מקוון, נוצר קישור 4-Gbps	○	○	●/מהבהבת
משואה	מהבהבת	○	מהבהבת

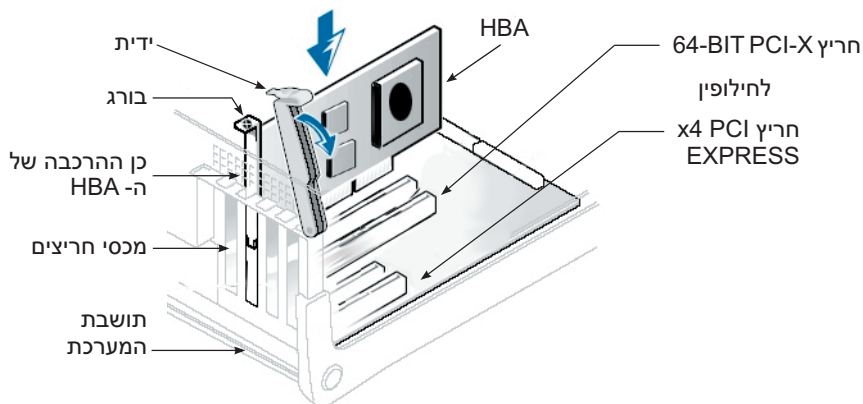
פתרון בעיות ותמיכה טכנית

מסד נתוני הידע של QLogic מכיל מידע אודות פתרון בעיות עבור מתאמי האפיק המארח (HBAs) של QLogic SANblade. הגישה למסד הנתונים מתבצעת מאתר האינטרנט של QLogic בכתובת www.qlogic.com/support/knowledge_base.asp.

לקבלת תמיכה טכנית, בקר באתר האינטרנט שלנו בכתובת support.qlogic.com, שלח דואר אלקטרוני לכתובת support@qlogic.com או התקשר למספר 952-932-4040.

אחריות

ה- QLogic SANblade HBA מגיע עם אחריות סטנדרטית שלוש שנים של QLogic, או כמצוין בהסכמים אחרים. לקבלת פרטים על אחריות, עיין באתר האינטרנט של QLogic בכתובת www.qlogic.com.



לוח אם וחריצים לדוגמה

שלב 3. התקן את מנהל ההתקן של ה-HBA

כדי לאחזר ולהתקין את מנהל ההתקן העדכני ביותר של ה-HBA, עבור לדף התמיכה של QLogic בכתובת:

http://support.qlogic.com/support/newoem_product_list_emc.asp?oemid=65&CATID=58604&type=Dell

שלב 4. התקן את יישום הניהול SANsurfer Pro

כדי לאחזר ולהתקין את כלי העזר SANsurfer FC HBA Manager העדכני ביותר, עבור לדף התמיכה של QLogic בכתובת:

http://support.qlogic.com/support/newoem_product_list_emc.asp?oemid=65&CATID=58604&type=Dell

ברכותינו! התקנת בהצלחה את ה-QLogic HBA ואת יישום הניהול!

הסעיף הבא כולל מידע נוסף אודות ה-QLogic HBA SANblade, כולל מידע על סכימת נוריות ה-LED, פתרון בעיות, אחריות, תמיכה טכנית ואישורים.

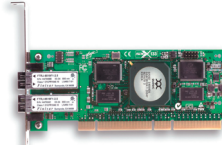
שלב 2. התקן את חומרת ה-HBA

להתקנת חומרת ה-HBA, עליך לפתוח את המחשב ולאתר את חריץ האפיק המתאים. במקרה הצורך, עיין במדריך מערכת המחשב לקבלת הוראות להסרת מכסה המחשב.

בהתאם ל-HBA המותקן, המחבר ייראה כמו אחת מהדוגמאות הבאות:



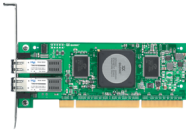
מחבר 32-bit PCI-X



מחבר 64-bit PCI-X



QME2462



מחבר 64-bit PCI-X 2.0



מחבר x4 PCI Express



QME2472

בצע שלבים אלה כדי להתקין את חומרת ה-HBA (להוראות התקנה עבור QME2462 ו-QME2472, עיין במדריך למשתמש של חומרת השרת):

1. כבה את המחשב ולאחר מכן נתק את כבל החשמל.
2. הסר את מכסה המחשב ואתר חריץ אפיק ריק.
3. הוצא את מכסה החריץ (אם קיים), על-ידי הסרת הבורג או שחרור הידית.
4. אחוז ב-HBA בקצה העליון והכנס אותו היטב לתוך החריץ.
5. חזק את כן ההרכבה של ה-HBA באמצעות הבורג הקיים או הידית.
6. סגור את מכסה המחשב.
7. חבר את כבל החשמל והפעל את המחשב.

מדריך להתחלה מהירה

הוראות התקנה

מדריך להתחלה מהירה זה מתאר את אופן ההתקנה והגדרת התצורה של מתאם האפיק המארח (HBA) QLogic SANblade® החדש שרכשת ושל יישום הניהול SANsurfer Pro, בארבעה שלבים פשוטים:

- שלב 1. בדוק את תכולת החבילה.
- שלב 2. התקן את חומרת ה-HBA.
- שלב 3. התקן את מנהל ההתקן של ה-HBA.
- שלב 4. התקן את יישום הניהול SANsurfer Pro.

החזק את ה-HBA בתוך השקית האנטיסטטית עד להתקנה. ה-HBA מכיל חלקים העלולים להיפגע מפריקה אלקטרוסטטית (ESD). לפני טיפול ב-HBA, השתמש בשיטות סטנדרטיות לפריקת חשמל סטטי. הנח את ה-HBA על השקית בעת בדיקתו. שמור את השקית לשימוש בעתיד.



שלב 1. בדוק את תכולת החבילה

ה-QLogic HBA נמסר עם הפריטים הבאים:

- QLogic SANblade HBA
- כן הרכבה עם פרופיל נמוך (לא זמין בכל הדגמים)
- ערכת תיעוד של Dell

© 2007 QLogic Corporation. QLogic, the QLogic logo, and SANblade are registered trademarks of QLogic Corporation. SANsurfer is a trademark of QLogic Corporation. All other trademarks are the property of their respective companies. Information supplied by QLogic is believed to be accurate and reliable. QLogic Corporation assumes no responsibility for any errors in this brochure. QLogic Corporation reserves the right, without notice, to make changes in product design or specifications.

© 2007 QLogic Corporation. QLogic、QLogic 徽标和 SANblade 是 QLogic Corporation 的注册商标。SANsurfer 是 QLogic Corporation 的商标。所有其它商标均为其各自公司的财产。QLogic 提供的信息据信是准确可靠的。QLogic Corporation 对本手册中的任何错误不承担责任。QLogic Corporation 保留对产品设计与规格随时作出更改而不做出通知的权利。

© 2007 QLogic Corporation. QLogic、QLogic 標誌和 SANblade 是 QLogic Corporation 的註冊商標。SANsurfer 是 QLogic Corporation 的商標。所有其他商標分屬於其各自公司的財產。QLogic 所提供的資訊被認定為準確且可靠的資訊。QLogic Corporation 對於本手冊中的任何錯誤不承擔任何責任。QLogic Corporation 保留對產品設計或規格進行修改而不另行通知的權利。

© 2007 QLogic Corporation. QLogic, le logo QLogic et SANblade sont des marques déposées de QLogic Corporation. SANsurfer est une marque de QLogic Corporation. Toutes les autres marques sont la propriété de leurs détenteurs respectifs. Les informations fournies par QLogic sont reconnues comme étant précises et fiables. QLogic Corporation ne peut être tenue pour responsable des erreurs pouvant figurer dans cette brochure. QLogic Corporation se réserve le droit de modifier sans préavis la conception ou les spécifications des produits.

© 2007 QLogic Corporation. QLogic, das QLogic-Logo und SANblade sind eingetragene Marken der QLogic Corporation. SANsurfer ist eine Marke der QLogic Corporation. Alle anderen Marken sind Eigentum der jeweiligen Unternehmen. Die von QLogic bereitgestellten Informationen sind nach bestem Wissen korrekt und zuverlässig. QLogic Corporation übernimmt keinerlei Haftung für mögliche Fehler in diesem Dokument. QLogic Corporation behält sich das Recht vor, ohne vorherige Ankündigung Änderungen am Produktdesign beziehungsweise an den Spezifikationen vorzunehmen.

© 2007 QLogic Corporation. QLogic, il logo QLogic e SANblade sono marchi registrati di QLogic Corporation. SANsurfer è un marchio commerciale di QLogic Corporation. Tutti gli altri marchi commerciali sono proprietà delle rispettive società. Le informazioni fornite da QLogic sono ritenute accurate e affidabili. QLogic Corporation non si assume alcuna responsabilità relativa ad alcun errore contenuto in questo opuscolo. QLogic Corporation si riserva il diritto di apportare modifiche, senza preavviso, alla progettazione o alle specifiche del prodotto.

© 2007 すべて著作権は QLogic Corporation にあります。QLogicAAQLogic のロゴ、および SANblade は、QLogic Corporation の登録商標です。SANsurfer は QLogic Corporation の商標です。その他のすべての商標は、各所有企業の財産です。QLogic が提供する情報は、正確で信頼できるものです。本書の内容の誤りにつきましては、QLogic Corporation はその責任を負うものではありません。QLogic Corporation は、製品の設計または仕様を予告なく変更する権利を有します。

© 2007 QLogic Corporation. QLogic, QLogic 로고 및 SANblade 는 QLogic Corporation 의 등록 상표입니다 . SANsurfer 는 QLogic Corporation 의 상표입니다 . 기타 모든 상표는 해당 소유권자의 자산입니다 . QLogic 은 정확하고 신뢰성 있는 정보를 제공하기 위해 노력하고 있습니다 . QLogic Corporation 에서 는 본 책자의 모든 오류에 대해 책임을 지지 않습니다 . QLogic Corporation 은 제품 디자인이나 사양을 사전 통보 없이 변경할 수 있습니다 .

© 2007 QLogic Corporation. QLogic, logo QLogic i SANblade są zarejestrowanymi znakami handlowymi firmy QLogic Corporation. SANsurfer jest znakiem handlowym firmy QLogic Corporation. Wszystkie inne znaki handlowe są własnością odpowiednich firm. Informacje podane przez firmę QLogic uznaje się za dokładne i pewne. Firma QLogic Corporation nie ponosi żadnej odpowiedzialności za jakiegokolwiek błąd w tej broszurze. Firma QLogic Corporation zastrzega sobie prawo wprowadzenia zmian w projekcie lub w danych technicznych produktu bez powiadomienia.

© 2007 QLogic Corporation. QLogic, o logotipo da QLogic e SANblade são marcas comerciais registradas da QLogic Corporation. SANsurfer é marca comercial da QLogic Corporation. Todas as outras marcas comerciais são de propriedade de suas respectivas empresas. Acreditamos que as informações fornecidas pela QLogic sejam precisas e confiáveis. A QLogic Corporation não assume responsabilidade por quaisquer erros neste folheto. A QLogic Corporation reserva-se o direito de, sem aviso prévio, fazer alterações no projeto ou nas especificações de seus produtos.

(c) QLogic Corporation, 2007. QLogic, логотип QLogic и SANblade являются торговыми марками QLogic Corporation. SANsurfer является торговой маркой QLogic Corporation. Все остальные товарные знаки являются собственностью соответствующих компаний. Информация, предоставляемая QLogic, считается точной и надежной. QLogic Corporation не несет ответственность за возможные ошибки в этой брошюре. QLogic Corporation оставляет за собой право без предупреждения вносить изменения в продукт или его характеристики.

© 2007 QLogic Corporation. QLogic, el logotipo QLogic logo y SANblade son marcas comerciales registradas QLogic Corporation. SANsurfer es una marca registrada de QLogic Corporation. Las otras marcas son propiedad de sus respectivas empresas. La información suministrada por QLogic es precisa y confiable. QLogic Corporation no asume ninguna responsabilidad por los errores que puedan aparecer en este

.QLogic Corporation של סנימים מסחריים ו- SANblade ו- QLogic הלוגו ,QLogic .© 2007 QLogic Corporation .SANsurfer הוא סימן מסחרי של QLogic Corporation . כל הסימנים המסחריים האחרים נמצאים בבעלות החברות בהתאמה . המידע המסופק על-ידי QLogic אמור להיות מדויק ואמין . QLogic Corporation אינה מקבלת על עצמה כל אחריות לטעויות ולשחיקה בעלון זה . QLogic Corporation שומרת לעצמה את הזכות לבצע שינויים בתכנון או במפרט של המוצר , ללא הודעה מראש .



QLogic Corporation
949.389.6000

26650 Aliso Viejo Parkway
www.qlogic.com

Aliso Viejo, CA 92656

FC0054519-00 B